

LISTA DE APLICAÇÕES / APPLICATION LIST

CÓDIGO DO MODELO ZF / ZF MODEL CODE	MONTADORA		APLICAÇÃO / APPLICATION		
	ORIGINAL EQUIPMENT				
CAIXA DE TRANSFERÊNCIA / TRANSFER GEARBOX					
16S 1300					
1295 052 006	1295 052 104	1295 052 295	1295 095 029	Volvo	N 10 / N 12
1295 052 043	1295 052 133			Randon	425
1295 052 238				Mercedes	1929/1932/1933/1934
1295 095 003				Scania	LT 110 / 111
1295 095 004				Scania	LS 110 / 111
1295 095 014				Scania	112
1295 095 015				Mercedes	HPN 1935
1295 095 018				Mercedes	HPN 1530/1630
1295 095 033				Mercedes	L 1938
16S 1600					
1297 052 216	1297 095 007			Volvo	N 12
1297 095 002				MBB	HPN 1941 (2635 Canavieiro)
16S 1900					
1297 095 004		388 260 04 00		Mercedes	HPN 1941

CAIXA DE CÂMBIO ZF / ZF GEARBOX 16S 1300 / 1600 / 1900

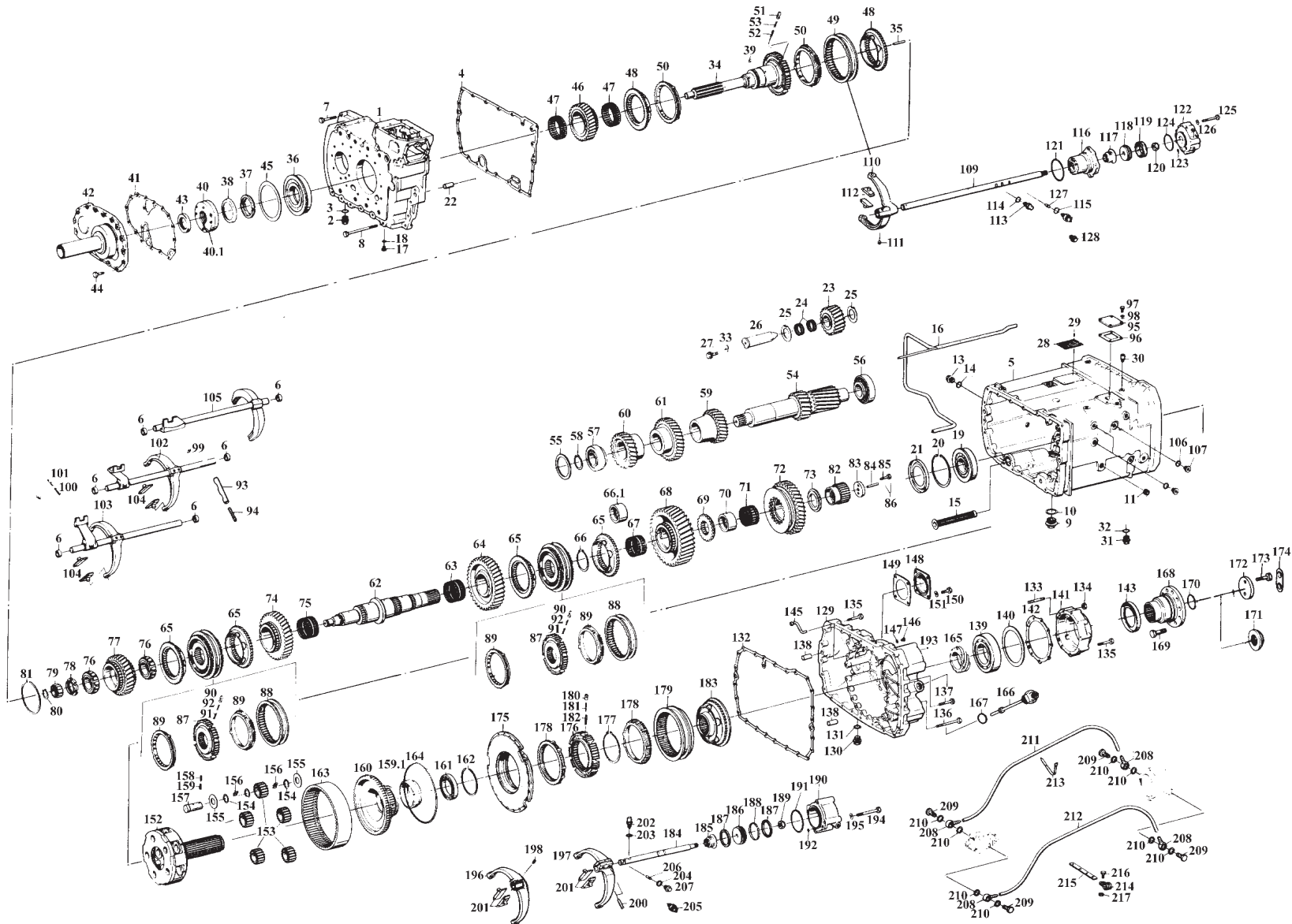
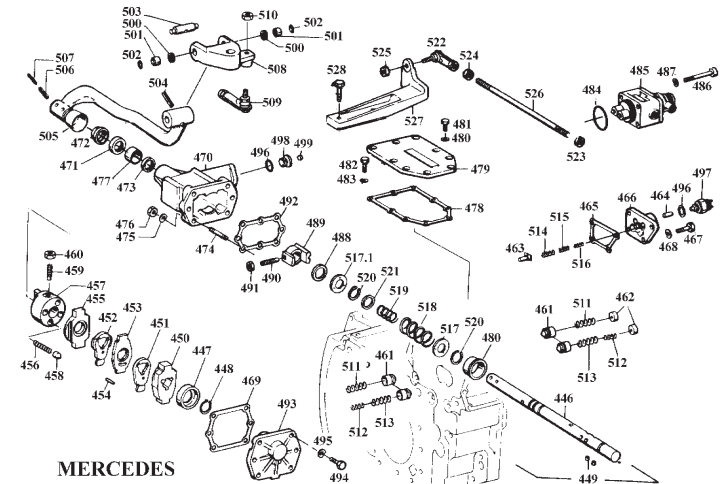
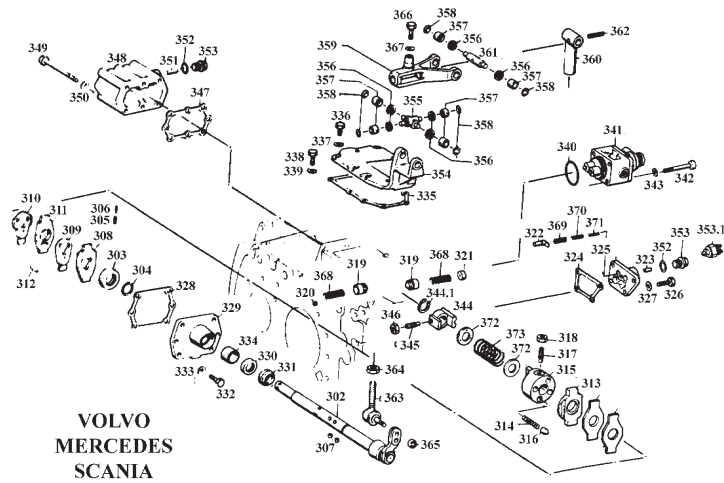


Ilustração informativa não válida para resoluções técnicas
Informative Illustration

**CAIXA DE CÂMBIO ZF / ZF GEARBOX
16S 1300 / 1600 / 1900**

**GRUPO EIXO DE MUDANÇA
SELECTOR MECHANISM**



**GRUPO EIXO DE MUDANÇA
SELECTOR MECHANISM**

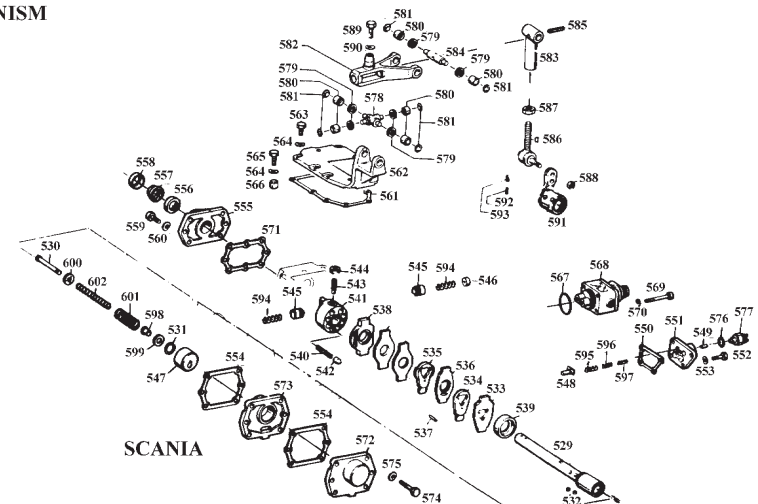
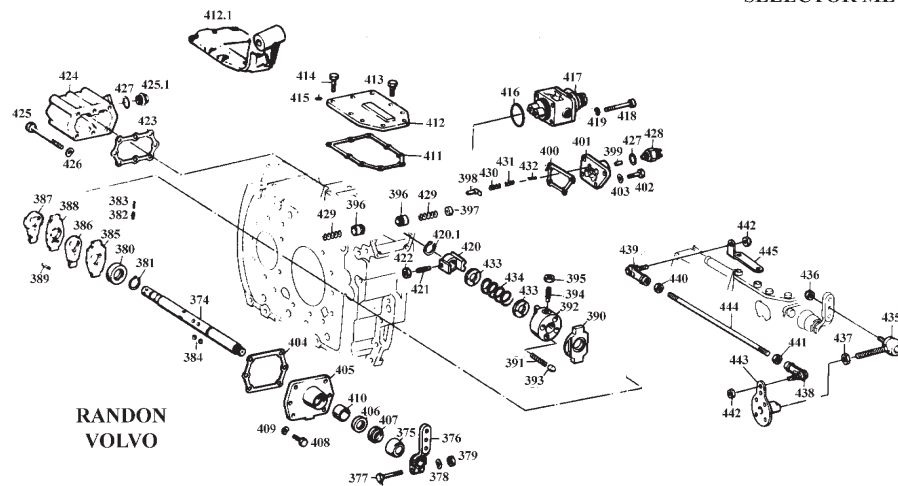
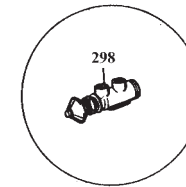


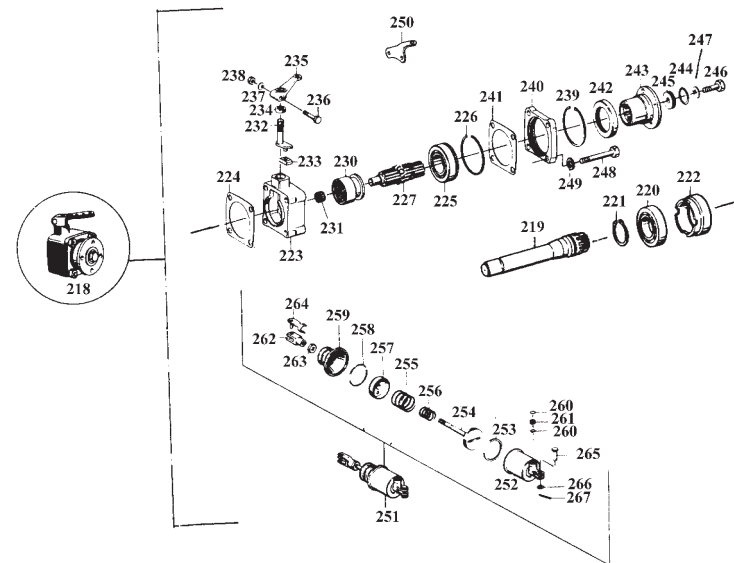
Ilustração informativa não válida para resoluções técnicas
Informative Illustration

**CAIXA DE CÂMBIO ZF / ZF GEARBOX
16S 1300 / 1600 / 1900**

**VÁLVULA
VALVE**



**TOMADA DE FORÇA
POWER TAKE OFF**



**TRAMBULADOR PARA COMANDO À DISTÂNCIA
REMOTE CONTROL GEAR**

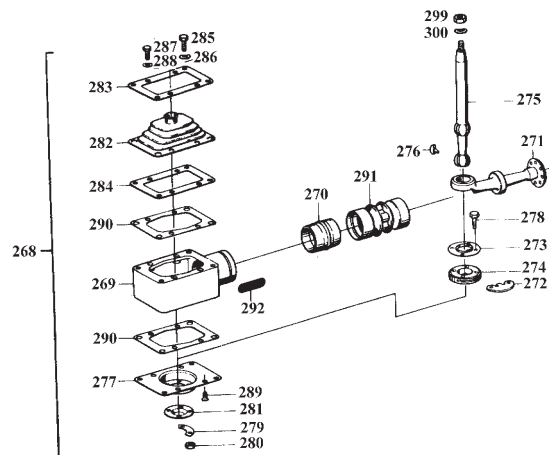


Ilustração informativa não válida para resoluções técnicas
Informative Illustration

CAIXA DE CÂMBIO ZF / ZF GEARBOX 16S 1300 / 1600 / 1900				OPCIONAL/OPTION	NOTA NOTE	TODOS MODELOS ALL MODELS	QUANTIDADE POR MODELO / QUANTITY PER MODEL																		
FIG FIG	NÚMERO NUMBER	DESCRIÇÃO DESCRIPTION					1295 052 006	052 043	052 104	052 133	052 238	052 295	095 003	095 004	095 014	095 015	095 018	095 029	095 033	1297 052 216	095 002	095 004	095 007		
1	0091 301 055	Carcaça I	Housing			1																			
2	0636 304 009	Bujão M 24x1,5	Screw plug			1																			
3	0634 801 200	Anel de vedação 24x29	Seal ring			1																			
4	1313 301 038	Junta	Gasket			1																			
5	1295 301 210	Carcaça II	Housing				1	1	1	1	1	1	1	1	1	1	1								
5	1297 301 105	Carcaça II	Housing															1	1	1	1				
6	0501 306 519	Rolam.articul.24x30x16	Joint bearing		31	6																			
7	0636 010 172	Paraf.M10x55 DIN931-8.8	Hexagon screw			9																			
8	0636 010 205	Paraf.M10x125DIN931-8.8	Hexagon screw			4																			
9	0736 305 052	Bujão magnético	Screw plug			1																			
10	0634 801 250	Anel vedação 38x44	Seal ring			1																			
11	0636 304 009	Bujão M 24x1,5	Screw plug			1																			
13	0636 304 009	Bujão M 24x1,5	Screw plug			1																			
14	0634 801 200	Anel vedação 24x29	Seal ring			1																			
15	0501 306 618	Filtro	Filter			1																			
16	1295 201 018	Tubo	Injector tube				1	1	1	1	1	1	1	1	1	1									
16	1297 201 011	Tubo	Injector tube															1	1	1					
17	0636 302 024	Bujão M 12x 1,5	Screw plug				1	1																	
17	0636 304 015	Bujão M 22x1,5	Screw plug					1	2	1	2	2	2	1	2	2	1								
18	0634 801 074	Anel vedação 22x27	Seal ring					1	1	2	2	2	1	2	2	1									
18	0634 801 216	Anel vedação 12x15,5	Seal ring				1	1																	
19	0501 398 349	Rolam.rol.cil.60x130x31	Roller bearing				1	1	1	1	1	1	1	1	1	1									
19	0750 118 135	Rolam.rol.cil.	Roller bearing															1	1	1	1				
20	0630 502 097	Anel elástico 4,00	Locking ring	x													1	1	1	1					
20	0630 502 143	Anel elástico 4	Locking ring	x			1	1	1	1	1	1	1	1	1	1									
20	0630 502 161	Anel elástico 3,95	Locking ring	x			1	1	1	1	1	1	1	1	1	1									
20	0630 502 162	Anel elástico 3,9	Locking ring	x			1	1	1	1	1	1	1	1	1	1									
20	0630 502 163	Anel elástico 3,85	Locking ring	x			1	1	1	1	1	1	1	1	1	1									
20	0630 502 164	Anel elástico 3,8	Locking ring	x			1	1	1	1	1	1	1	1	1	1									
20	0630 502 165	Anel elástico 3,75	Locking ring	x			1	1	1	1	1	1	1	1	1	1									
20	0630 502 166	Anel elástico 3,95	Locking ring	x														1	1	1	1				
20	0630 502 167	Anel elástico 3,90	Locking ring	x														1	1	1	1				
20	0630 502 168	Anel elástico 3,85	Locking ring	x														1	1	1	1				
20	0630 502 169	Anel elástico 3,80	Locking ring	x														1	1	1	1				
20	0630 502 170	Anel elástico 3,75	Locking ring	x														1	1	1	1				
20	0630 502 213	Anel elástico	Locking ring	x			1	1	1	1	1	1	1	1	1	1									
21	1295 304 129	Chapa de retenção	Baffle plate				1	1	1	1	1	1	1	1	1	1									
21	1297 301 004	Chapa de retenção	Baffle plate															1	1	1	1				
22	0631 306 776	Pino M 6x32	Pin			2																			
23	1295 305 052	Engrenagem ré Z=24	Reverse idler gear					1	1	1	1	1	1	1	1	1	1	1	1	1	1				

CAIXA DE CÂMBIO ZF / ZF GEARBOX 16S 1300 / 1600 / 1900				OPCIONAL/OPTION	NOTA NOTE	TODOS MODELOS ALL MODELS	QUANTIDADE POR MODELO / QUANTITY PER MODEL																		
FIG FIG	NÚMERO NUMBER	DESCRIÇÃO	DESCRIPTION				1295 052 006	052 043	052 104	052 133	052 238	052 295	095 003	095 004	095 014	095 015	095 018	095 029	095 033	1297 052 216	095 002	095 004	095 007		
23	1297 305 002	Engrenagem ré Z=21	Reverse idler gear																						
24	0735 320 492	Gaiola agulhas 45x53x21	Needle cage			2																			
25	0730 150 064	Arruela de encosto	Guard plate																						
26	1295 305 056	Eixo da ré	Reverse idler shaft			1																			
27	0501 308 588	Parafuso M12x35 12.9	Locking screw															1	1	1	1				
27	0636 031 031	Parafuso M12x30 12.9	Locking screw																						
28	0091 307 017	Placa de identificação	Type plate			1																			
29	0631 311 010	Rebite 3x5	Grooved pin			4																			
30	0732 612 001	Respiro	Breather																						
31	0636 302 021	Bujão M 18x1,5	Screw plug																						
32	0634 801 055	Anel vedação 18x22	Seal ring																						
33	1295 305 057	Arruela	Washer			1																			
34	0091 202 003	Eixo piloto	Drive shaft																						
34	0091 202 008	Eixo piloto	Drive shaft								1	1													
34	1295 202 008	Eixo piloto	Drive shaft										1												
34	1295 202 011	Eixo piloto	Drive shaft																						
34	1295 202 017	Eixo piloto	Drive shaft									1													
34	1295 202 028	Eixo piloto	Drive shaft																						
34	1297 202 053	Eixo piloto	Drive shaft											1											
34	1297 202 054	Eixo piloto	Drive shaft															1							
35	0730 062 323	Tube	Tube			1																			
36	0735 410 238	Rol.rol.cil.80x150x27.5	Roller bearing			1																			
37	0730 103 244	Anel bipartido S=4,3	Split ring	x		1																			
37	0730 103 935	Anel bipartido S=3,8	Split ring	x		1																			
37	0730 103 936	Anel bipartido S=3,85	Split ring	x		1																			
37	0730 103 937	Anel bipartido S=3,9	Split ring	x		1																			
37	0730 103 938	Anel bipartido S=3,95	Split ring	x		1																			
37	0730 103 939	Anel bipartido S=4,0	Split ring	x		1																			
37	0730 103 940	Anel bipartido S=4,05	Split ring	x		1																			
37	0730 103 941	Anel bipartido S=4,1	Split ring	x		1																			
37	0730 104 337	Anel bipartido S=4,2	Split ring	x		1																			
37	0730 104 338	Anel bipartido S=4,25	Split ring	x		1																			
38	0730 061 816	Anel de segurança	Locking ring			1																			
39	0635 470 012	Pino 7x7	Pin			1																			
40	1269 202 087	Bomba de óleo	Pump			1																			
40	1295 202 035	Bomba de óleo	Pump	x		1																			
40	1295 202 050	Bomba de óleo	Pump	x		1																			
40.1	1269 302 189	Tampa	Cover			1																			
41	1313 302 014	Junta	Gasket			1																			
42	0091 302 034	Tampa de centragem	Connection plate								1	1													

CAIXA DE CÂMBIO ZF / ZF GEARBOX 16S 1300 / 1600 / 1900				OPCIONAL/OPTION	NOTA NOTE	TODOS MODELOS ALL MODELS	QUANTIDADE POR MODELO / QUANTITY PER MODEL																
FIG FIG	NÚMERO NUMBER	DESCRIÇÃO DESCRIPTION	1295 052 006				052 043	052 104	052 133	052 238	052 295	095 003	095 004	095 014	095 015	095 018	095 029	095 033	1297 052 216	095 002	095 004	095 007	
42	0091 302 073	Tampa de centragem	Connection plate										1										
42	1297 302 012	Tampa de centragem	Connection plate					1															
42	1297 302 042	Tampa de centragem	Connection plate									1											
42	1297 302 112	Tampa de centragem	Connection plate																				
42	1297 302 268	Tampa de centragem	Connection plate											1									
43	0734 310 110	Retentor 48x75x8	Shaft seal																				
43	0734 310 111	Retentor 55x75x8	Shaft seal																				
44	0636 015 120	Paraf.M10x25 DIN933-8.8	Hexagon screw			6																	
45	0730 102 503	Arruela ajuste S=0,5	Spacer disc	x		1																	
45	0730 102 504	Arruela ajuste S=0,6	Spacer disc	x		1																	
45	0730 102 505	Arruela ajuste S=0,7	Spacer disc	x		1																	
45	0730 103 804	Arruela ajuste S=0,8	Spacer disc	x		1																	
46	1295 302 071	Engrenagem constante	Helical gear				1	1	1	1	1	1	1	1	1								
46	1297 302 071	Engrenagem constante	Helical gear													1	1						
46	1297 302 176	Engrenagem constante	Helical gear																1				
47	0501 398 351	Gaiolaagul.88x96x24,5	Needle roller				2	2	2	2	2	2	2	2	2								
47	0735 320 896	Gaiolaagul.88x96x29	Needle roller													2	2	2	2				
48	1295 304 278	Corpo acoplamento	Clutch hub			2																	
49	1295 304 002	Luva de engate	Sliding sleeve			1																	
50	1295 304 004	Anel de sincronização	Synchronizer ring			2																	
51	1240 304 278	Pressionador	Pressure piece			3																	
52	0732 040 385	Mola	Helical spring			3																	
53	0732 040 386	Mola	Helical spring			3																	
54	1295 303 044	Eixo intermediário	Lay shaft				1	1															
54	1295 303 066	Eixo intermediário	Lay shaft						1	1	1	1	1	1	1								
54	1297 303 053	Eixo intermediário	Lay shaft													1	1						
54	1297 303 064	Eixo intermediário	Lay shaft																				
55	0730 102 060	Arruela S=2,60	Spacer disc	x		1															1		
55	0730 102 061	Arruela S=2,55	Spacer disc	x		1																	
55	0730 102 062	Arruela S=2,50	Spacer disc	x		1																	
55	0730 102 063	Arruela S=2,45	Spacer disc	x		1																	
55	0730 102 064	Arruela S=2,40	Spacer disc	x		1																	
55	0730 102 065	Arruela S=2,35	Spacer disc	x		1																	
55	0730 102 066	Arruela S=2,30	Spacer disc	x		1																	
55	0730 102 067	Arruela S=2,25	Spacer disc	x		1																	
55	0730 102 068	Arruela S=2,20	Spacer disc	x		1																	
55	0730 102 069	Arruela S=2,15	Spacer disc	x		1																	
55	0730 102 070	Arruela S=2,10	Spacer disc	x		1																	
55	0730 102 071	Arruela S=2,05	Spacer disc	x		1																	
55	0730 102 072	Arruela S=2,0	Spacer disc	x		1																	

CAIXA DE CÂMBIO ZF / ZF GEARBOX 16S 1300 / 1600 / 1900				OPCIONAL/OPTION	NOTA NOTE	TODOS MODELOS ALL MODELS	QUANTIDADE POR MODELO / QUANTITY PER MODEL																			
FIG FIG	NÚMERO NUMBER	DESCRIÇÃO	DESCRIPTION				1295 052 006	052 043	052 104	052 133	052 238	052 295	095 003	095 004	095 014	095 015	095 018	095 029	095 033	1297 052 216	095 002	095 004	095 007			
55	0730 102 073	Arruela S=1,95	Spacer disc	x		1																				
55	0730 102 074	Arruela S=1,90	Spacer disc	x		1																				
55	0730 102 075	Arruela S=1,85	Spacer disc	x		1																				
55	0730 102 098	Arruela S=3,05	Spacer disc	x		1																				
55	0730 102 099	Arruela S=3,00	Spacer disc	x		1																				
55	0730 102 100	Arruela S=2,95	Spacer disc	x		1																				
55	0730 102 101	Arruela S=2,90	Spacer disc	x		1																				
55	0730 102 102	Arruela S=2,85	Spacer disc	x		1																				
55	0730 102 103	Arruela S=2,80	Spacer disc	x		1																				
55	0730 102 104	Arruela S=2,75	Spacer disc	x		1																				
55	0730 102 105	Arruela S=2,70	Spacer disc	x		1																				
55	0730 102 106	Arruela ajuste S=2,65	Spacer disc	x		1																				
56	0750 117 008	Rol.rol.cl.50x 110x42,25	Roller bearing	x			1	1	1	1	1	1	1	1	1	1	1	1	1	1	1	1	1	1		
56	0750 117 009	Rol.rol.cl.	Roller bearing	x														1	1	1	1					
57	0750 117 010	Rol.rol.cl.50,8x100x35	Roller bearing	x		1																				
58	0630 501 112	Anel elástico 50x2,9	Locking ring	x		1																				
58	0630 501 114	Anel elástico 50x2,8	Locking ring	x		1																				
58	0630 501 116	Anel elástico 50x2,7	Locking ring	x		1																				
58	0630 501 118	Anel elástico 50x2,6	Locking ring	x		1																				
58	0630 501 145	Anel elástico 50x2,1	Locking ring	x		1																				
58	0630 501 146	Anel elástico 50x2,2	Locking ring	x		1																				
58	0630 501 147	Anel elástico 50x2,3	Locking ring	x		1																				
58	0630 501 150	Anel elástico 50x3,1	Locking ring	x		1																				
58	0630 501 151	Anel elástico 50x3,2	Locking ring	x		1																				
58	0630 531 064	Anel elástico 50x2,5	Locking ring	x		1																				
58	0630 531 065	Anel elástico 50x3	Locking ring	x		1																				
58	0630 531 148	Anel elástico 50x2,4	Locking ring	x		1																				
59	1295 303 026	Engrenagem 3a. Z=25	Helical gear				1	1	1	1	1	1	1	1	1	1	1	1	1	1	1	1	1			
59	1297 303 009	Engrenagem 3a.	Helical gear														1	1				1				
59	1297 303 067	Engrenagem 3a.	Helical gear																		1					
60	1295 303 037	Engr.constante Z=34	Helical gear				1	1	1	1	1	1	1	1	1	1	1	1	1	1	1	1	1			
60	1297 303 039	Engr.constante	Helical gear																		1	1	1	1		
60	1297 303 066	Engrenagem	Helical gear																			1	1	1		
61	1295 303 027	Engrenagem 4a. Z=31	Helical gear				1	1	1	1	1	1	1	1	1	1	1	1	1	1	1	1	1			
61	1297 303 026	Engrenagem 4a.	Helical gear														1	1				1				
61	1297 303 065	Engrenagem 4a.	Helical gear																			1				
62	1295 304 245	Eixo secundário	Main shaft				1	1	1	1	1	1	1	1	1	1	1	1	1	1	1	1	1			
62	1297 304 181	Eixo secundário	Main shaft																			1	1	1		
63	0735 320 418	Gaiola de agulhas	Needle cage				1	1	1	1	1	1	1	1	1	1	1	1	1	1	1	1	1			
63	0735 320 452	Gaiola de agulhas	Needle cage																			1	1	1		

CAIXA DE CÂMBIO ZF / ZF GEARBOX 16S 1300 / 1600 / 1900				OPCIONAL/OPTION	NOTA NOTE	TODOS MODELOS ALL MODELS	QUANTIDADE POR MODELO / QUANTITY PER MODEL																	
FIG FIG	NÚMERO NUMBER	DESCRIÇÃO	DESCRIPTION				1295 052 006	052 043	052 104	052 133	052 238	052 295	095 003	095 004	095 014	095 015	095 018	095 029	095 033	1297 052 216	095 002	095 004	095 007	
64	1295 304 121	Engrenagem 2a. Z=38	Helical gear				1	1	1	1	1	1	1	1	1	1	1	1	1	1				
64	1297 304 017	Engrenagem 2a.	Helical gear														1	1						
64	1297 304 442	Engrenagem 2a.	Helical gear																	1				
65	1295 304 278	Corpo acoplam. 3a./4a.	Clutch hub			2																		
65	1297 304 196	Corpo acoplam. 1a./2a.	Clutch hub			2																		
66	0630 501 050	Anel elástico 2,5	Locking ring	x			1	1	1	1	1	1	1	1	1	1								
66	0630 531 300	Anel elástico 2,4	Locking ring	x			1	1	1	1	1	1	1	1	1	1								
66	0630 531 301	Anel elástico 2,3	Locking ring	x			1	1	1	1	1	1	1	1	1	1								
66.1	1297 304 035	Bucha	Bush														1	1	1	1				
67	0735 320 487	Gaiola agulhas	Needle cage				1	1	1	1	1	1	1	1	1	1	1	1	1	1				
67	0735 320 496	Gaiola agulhas 70x78x55	Needle cage	x			1	1	1	1	1	1	1	1	1	1								
68	1295 304 124	Engrenagem 1a. Z=42	Spur gear				1	1																
68	1295 304 202	Engrenagem 1a. Z=47	Spur gear						1	1	1	1	1	1	1	1								
68	1297 304 152	Engrenagem 1a.	Spur gear														1	1						
68	1297 304 441	Engrenagem 1a.	Helical gear																	1				
69	1295 304 024	Corpo acoplamento ré	Clutch hub				1	1																
69	1295 304 206	Corpo acoplamento ré	Clutch hub						1	1	1	1	1	1	1	1								
69	1297 304 154	Corpo acoplamento ré	Clutch hub														1	1	1	1				
70	1295 304 012	Bucha	Bush				1	1	1	1	1	1	1	1	1	1								
70	1297 304 034	Bucha	Bush				1	1	1	1	1	1	1	1	1	1	1	1	1	1				
71	0735 320 462	Gaiola agulhas 75x83x40	Needle cage				1	1	1	1	1	1	1	1	1	1								
71	0735 320 486	Gaiola agulhas	Needle cage														1	1	1	1				
72	1295 304 114	Engrenagem ré Z=33	Spur gear				1	1																
72	1295 304 200	Engrenagem ré Z=38	Spur gear						1	1	1	1	1	1	1	1								
72	0091 304 210	Engrenagem da ré	Spur gear														1	1	1	1				
73	1295 304 125	Arruela de encosto	Guard plate				1	1																
73	1295 304 240	Arruela de encosto	Guard plate						1	1	1	1	1	1	1	1								
73	1297 304 176	Arruela de encosto	Guard plate														1	1	1	1				
74	1295 304 128	Engrenagem 3a. Z=34	Helical gear				1	1	1	1	1	1	1	1	1	1								
74	1297 304 020	Engrenagem 3a.	Helical gear														1	1						
74	1297 304 261	Engrenagem 3a.	Helical gear																					
75	0735 320 418	Gaiola de agulhas	Needle cage				1	1	1	1	1	1	1	1	1	1					1			
75	0735 320 451	Gaiola de agulhas	Needle cage														1	1	1	1				
76	0750 118 005	Rol.rol.cl.63x97,5x34x8	Roller bearing				2	2	2	2	2	2	2	2	2	2								
76	0750 118 220	Rol.rol.cl.	Roller bearing														2	2	2	2				
77	1295 304 135	Engrenagem 4a. Z=30	Helical gear				1	1	1	1	1	1	1	1	1	1								
77	1297 304 026	Engrenagem 4a.	Helical gear														1	1						
77	1297 304 260	Engrenagem 4a.	Helical gear																		1			
78	0737 502 092	Porca ranhurada	Grooved nut			1																		
79	0735 455 018	Rol.rol.cil.30x60x26	Roller bearing				1	1	1	1	1	1	1	1	1	1								

CAIXA DE CÂMBIO ZF / ZF GEARBOX 16S 1300 / 1600 / 1900				OPCIONAL/OPTION	NOTA NOTE	TODOS MODELOS ALL MODELS	QUANTIDADE POR MODELO / QUANTITY PER MODEL																	
FIG FIG	NÚMERO NUMBER	DESCRIÇÃO	DESCRIPTION				1295 052 006	052 043	052 104	052 133	052 238	052 295	095 003	095 004	095 014	095 015	095 018	095 029	095 033	1297 052 216	095 002	095 004	095 007	
79	0735 455 040	Rol.rol.cil.	Roller bearing															1	1	1	1			
80	0630 501 024	Anel elástico 30x1,5	Locking ring															1	1	1	1			
80	0630 501 028	Anel elástico	Locking ring															1	1	1	1			
81	0730 003 154	Anel S=3,0	Ring	x		1																		
81	0730 003 155	Anel S=3,3	Ring	x		1																		
81	0730 003 156	Anel S=3,6	Ring	x		1																		
81	0730 003 157	Anel S=3,9	Ring	x		1																		
81	0730 003 158	Anel S=4,2	Ring	x		1																		
81	0730 003 159	Anel S=4,5	Ring	x		1																		
81	0730 003 160	Anel S=4,8	Ring	x		1																		
81	0730 003 161	Anel S=5,1	Ring	x		1																		
81	0730 003 162	Anel S=5,4	Ring	x		1																		
81	0501 397 079	Anel S=1,5	Ring	x		1																		
81	0501 397 080	Anel S=1,8	Ring	x		1																		
81	0501 397 081	Anel S=2,1	Ring	x		1																		
81	0501 397 082	Anel S=2,4	Ring	x		1																		
81	0501 397 083	Anel S=2,7	Ring	x		1																		
82	1295 304 248	Engrenagem Z=27	Sun gear				1	1	1	1	1	1	1	1	1	1								
82	1297 304 187	Engrenagem	Sun gear															1	1	1	1			
83	0090 398 096	Arruela de encosto	Washer		26		1	1	1	1	1	1	1	1	1	1								
83	1272 304 021	Arruela de encosto	Washer			1																		
84	0730 061 842	Tube	Tube			1																		
85	0636 015 195	Paraf. M10x30 DIN 933-8.8	Hexagon screw			2																		
86	0666 890 019	Arame 1,4	Wire			1																		
87	1297 304 031	Corpo sincr. 3a./4a.	Detend			1																		
87	1297 304 195	Corpo sincr. 1a./2a.	Detend			1																		
88	1257 304 020	Luva engate 1a./2a.	Sliding sleeve			1																		
88	1295 304 002	Luva engate 3a./4a.	Sliding sleeve			1																		
89	1246 304 278	Anel sincr. 1a./2a.	Synchronizer ring			2																		
89	1295 304 004	Anel sincr. 3a./4a.	Synchronizer ring			2																		
90	1240 304 278	Pressionador	Pressure pice			6																		
91	0732 040 385	Mola	Helical spring			6																		
92	0732 040 386	Mola	Helical spring			6																		
93	1295 306 162	Pino de bloqueio	Skid pin						1															
93	1313 306 013	Pino de bloqueio	Skid pin	x									1	1		1		1	1	1				
93	0091 306 044	Pino de bloqueio	Lock pin	x									1	1		1		1	1	1				
94	0732 040 736	Mola	Helical spring										1	1		1		1	1	1				
95	7315 003 185	Tampa	Cover																					
96	1313 306 012	Junta	Gasket			1																		
97	0636 015 278	Paraf. M8x16 DIN 933-8.8	Screw			4																		

CAIXA DE CÂMBIO ZF / ZF GEARBOX 16S 1300 / 1600 / 1900				OPCIONAL/OPTION	NOTA NOTE	TODOS MODELOS ALL MODELS	QUANTIDADE POR MODELO / QUANTITY PER MODEL																		
FIG FIG	NÚMERO NUMBER	DESCRIÇÃO	DESCRIPTION				1295 052 006	052 043	052 104	052 133	052 238	052 295	095 003	095 004	095 014	095 015	095 018	095 029	095 033	1297 052 216	095 002	095 004	095 007		
98	0630 302 016	Arruela pressão B8	Washer			4																			
99	1238 306 278	Pino roscado	Crub screw		15		4	4	4	4	4	4	4	4	4	4	4								
100	0631 329 086	Bucha elástica 8x40	Bush		15		3	3	3	3	3	3	3	3	3	3	3								
101	0631 329 057	Bucha elástica 5x40	Bush		15		3	3	3	3	3	3	3	3	3	3	3								
102	1295 206 060	Haste de mudança 1/2a.	Gear change bar				1	1	1	1															
102	0091 206 034	Haste de mudança 1/2a.	Gear change bar							1	1	1	1	1	1	1									
102	1295 206 218	Haste de mudança 1/2a.	Gear change bar																						
102	0091 206 037	Haste de mudança 1/2a.	Gear change bar						1								1	1	1	1					
103	0091 206 035	Haste de mudança 3/4a.	Gear change bar				1	1	1	1	1	1	1	1	1	1									
103	1295 206 219	Haste de mudança 3/4a.	Gear change bar						1																
103	0091 206 038	Haste de mudança 3/4a.	Gear change bar			4											1	1	1	1					
104	1295 306 132	Pastilha deslizante	Sliding pad																						
105	0091 206 036	Haste de mudança da ré	Gear change bar				1	1	1	1															
105	1295 206 256	Haste de mudança da ré	Gear change bar						1																
105	0091 206 039	Haste de mudança da ré	Gear change bar														1	1	1	1					
106	0634 801 055	Anel de vedação	Seal ring			4																			
107	0636 302 021	Bujão M 18x1,5	Screw plug				3	4	3	4	4	4	4	4	4	4									
109	1295 312 018	Haste de mudança	Gear change bar				1	1	1	1	1	1	1	1	1	1									
109	1297 312 008	Haste de mudança	Gear change bar														1	1	1	1					
110	1313 312 002	Garfo de mudança	Gear shift fork			1																			
111	1296 334 011	Parafuso posicionador	Adjusting screw			2																			
112	1295 306 132	Pastilha deslizante	Sliding pad			2																			
113	1313 207 003	Posicionador	Spring loded bolt			1																			
114	0634 801 050	Anel vedação 16x22	Seal ring			1																			
115	0634 801 055	Anel vedação 18x22	Seal ring			1																			
116	1296 312 042	Cilindro	Cylinder	x		1																			
117	0501 309 420	Retentor	Cap collar			1																			
118	1296 312 053	Pistão	Piston			1																			
119	0734 317 025	Anel duplo	Double grooved			1																			
120	0637 011 574	Porca auto trav.M 16x1,5	Locking nut			1																			
121	0634 313 671	Anel-O 80x3	O-Ring			1																			
122	0501 396 633	Válvula 5/2	Directional-Cont					1		1	1	1	1	1	1	1									
122	0501 396 632	Válvula 5/2	Directional-Cont				1		1								1	1	1	1					
123	0634 314 017	Anel-O 5,28x1,78	O-Ring			1																			
124	0634 314 018	Anel-O 59x2	O-Ring			1																			
125	0636 010 096	Paraf M8x60 DIN931-8.8	Hexagon screw			4																			
126	0630 302 016	Arruela pressão B 8	Spring disc			4																			
127	1295 212 006	Pino completo	Pin																						
128	0636 302 021	Bujão M 18x1,5	Screw plug				1		1								1	1	1	1					
129	0091 301 058	Carcaça III	Housing III														1	1	1	1					

15 = Até série / Up to serial 4.237

26 = Até série / Up to serial 1.546

CAIXA DE CÂMBIO ZF / ZF GEARBOX 16S 1300 / 1600 / 1900				OPCIONAL/OPTION	NOTA NOTE	TODOS MODELOS ALL MODELS	QUANTIDADE POR MODELO / QUANTITY PER MODEL																		
FIG FIG	NÚMERO NUMBER	DESCRIÇÃO	DESCRIPTION				1295 052 006	052 043	052 104	052 133	052 238	052 295	095 003	095 004	095 014	095 015	095 018	095 029	095 033	1297 052 216	095 002	095 004	095 007		
129	0091 301 058	Carcaça III	Housing III																						
130	0636 304 009	Bujão M 24x1,5	Screw plug			1																			
131	0634 801 200	Anel vedação 24x29	Seal ring			1																			
132	1313 301 037	Junta	Gasket			1																			
133	0636 610 098	Pris.M10x55 DIN939-8.8	Grub screw			2																			
134	0637 006 022	Porca M 10 DIN 934.8	Hexagon nut			1																			
135	0636 010 168	Paraf.M10x50 DIN931-8.8	Hexagon screw			28																			
136	0636 010 190	Paraf.M 10x90 DIN931-8.8	Hexagon screw			2																			
137	0636 010 494	Paraf.M10x50 DIN931-8.8	Hexagon screw			1																			
138	0631 306 776	Pino guia 18M 6x32	Cylinder pin			2																			
139	0750 116 002	Rolam.esferas 90x160x30	Ball bearing			1																			
140	0730 003 515	Arruela ajuste S=0,6	Spacer disc	x		1																			
140	0730 100 115	Arruela ajuste S=0,3	Spacer disc	x		1																			
140	0730 100 116	Arruela ajuste S=0,2	Spacer disc	x		1																			
140	0730 100 846	Arruela ajuste S=0,4	Spacer disc	x		1																			
140	4005 302 034	Arruela ajuste S=0,5	Spacer disc	x		1																			
141	1296 301 006	Tampa	Cover			1																			
142	1313 301 036	Junta	Gasket			1																			
143	0734 319 253	Retentor 105x130x12	Shaft seal	x		1																			
143	0734 319 551	Retentor	Shaft seal	x		1																			
145	1296 301 008	Tubo	Injector tube			1																			
146	0636 302 038	Bujão M 10x1	Screw plug			1																			
147	0634 801 302	Anel vedação 10x13,5	Seal ring			1																			
148	1238 308 165	Tampa	Cover																						
149	1238 308 201	Junta	Gasket																						
150	0636 016 005	Paraf.M12x20 DIN933-8.8	Hexagon screw																						
151	0630 302 021	Arruela pressão B 12	Spring disc			4																			
152	0091 232 005	Portador do planetário	Satelite carrier			4																			
152	1297 232 027	Portador do planetário	Satelite carrier			4																			
153	0091 232 003	Jogo engr.satélite Z=26	Planet wheel set			1																			
153	1297 232 023	Jogo engr.satélite	Planet wheel set			15																			
154	0730 103 846	Arruela intermediária	Intermediate disc																						
155	0501 305 887	Arruela de encosto	Washer			10	10	10	10	10	10	10	10	10	10	10									
155	0501 306 212	Arruela de encosto	Washer			10	10	10	10	10	10	10	10	10	10	10									
156	0735 470 057	Agulha	Needle roller			180	180	180	180	180	180	180	180	180	180	180									
156	0735 470 074	Agulha	Needle roller			5	5	5	5	5	5	5	5	5	5	5	120	120	120	120					
157	1269 332 036	Eixo satélite	Bearing bolt			5	5	5	5	5	5	5	5	5	5	5									
157	1297 332 109	Eixo satélite	Bearing bolt			5	5	5	5	5	5	5	5	5	5	5									
158	0631 329 050	Bucha elástica 5x20	Spring pin			5																			
159	0631 329 017	Bucha elástica 3x20	Spring pin			5																			

CAIXA DE CÂMBIO ZF / ZF GEARBOX 16S 1300 / 1600 / 1900				OPCIONAL/OPTION	NOTA NOTE	TODOS MODELOS ALL MODELS	QUANTIDADE POR MODELO / QUANTITY PER MODEL																	
FIG FIG	NÚMERO NUMBER	DESCRIÇÃO	DESCRIPTION				1295 052 006	052 043	052 104	052 133	052 238	052 295	095 003	095 004	095 014	095 015	095 018	095 029	095 033	1297 052 216	095 002	095 004	095 007	
159.1	1297 332 002	Anel intermediário	Intermediate ring															1	1	1	1			
160	1295 332 021	Engr.portadora planet.	Ring gear carrier															1	1	1	1			
160	1297 332 017	Engr.portadora planet.	Ring gear carrier															1	1	1	1			
161	0635 338 048	Rolam.esferas 75x105x16	Ball bearing															1	1	1	1			
161	0635 338 049	Rolam.esferas	Ball bearing															1	1	1	1			
162	0630 513 064	Anel elástico	Snap ring	x														1	1	1	1			
162	0730 513 132	Anel elástico	Snap ring	x														1	1	1	1			
162	0730 513 133	Anel elástico 2,1	Snap ring	x														1	1	1	1			
162	0730 513 134	Anel elástico 2,2	Snap ring	x														1	1	1	1			
162	0730 513 135	Anel elástico 2,3	Snap ring	x														1	1	1	1			
162	0730 513 136	Anel elástico 2,4	Snap ring	x														1	1	1	1			
162	0730 513 137	Anel elástico 2,5	Snap ring	x														1	1	1	1			
162	0730 513 141	Anel elástico 2,0	Snap ring	x														1	1	1	1			
162	0730 513 142	Anel elástico 2,1	Snap ring	x														1	1	1	1			
162	0730 513 143	Anel elástico 2,2	Snap ring	x														1	1	1	1			
162	0730 513 144	Anel elástico 2,3	Snap ring	x														1	1	1	1			
162	0730 513 145	Anel elástico 2,4	Snap ring															1	1	1	1			
163	1295 332 053	Engr.c/dentes internos	Ring gear															1	1	1	1			
163	1297 332 080	Engr.c/dentes internos	Ring gear															1	1	1	1			
164	0730 505 055	Anel de segurança	Locking wire			1																		
165	1295 338 011	Sem fim do velocímetro	Speedometer worn															1	1	1	1			
165	1297 338 001	Sem fim do velocímetro	Speedometer worn															1	1	1	1			
166	1296 235 001	Eixo do velocímetro	Speedometer flexible			1																		
167	0634 801 156	Anel vedação 30x36	Scal ring			1																		
168	0091 238 001	Flange de saída	Output flang								1		1											
168	0091 238 002	Flange de saída	Output flang								1													
168	1295 338 020	Flange de saída	Output flang																					
168	1295 338 028	Flange de saída	Output flang																					
168	1295 338 059	Flange de saída	Output flang											1	1									
168	1297 338 041	Flange de saída	Output flang																					
168	1297 338 051	Flange de saída	Output flange															1						
168	1295 338 061	Flange de saída	Output flange																					
169	0636 020 211	Parafuso	Hexagon screw																					
169	0501 304 285	Parafuso	Hexagon screw						10											10				
170	0634 314 015	Anel-O 68x4	O-Ring												1									
171	1295 338 002	Porca	Nut		16																			
172	1295 332 051	Arruela de encosto	Washer		17																			
173	0636 016 012	Paraf.M12x30 DIN933-8.8	Hexagon screw		17																			
174	1295 332 052	Chapa de segurança	Locking plate		17																			
175	1296 233 006	Corpo de acoplamento	Clutch hub		17																			

16 = Até / up to 05/84
17 = A partir de / as from 06/84

CAIXA DE CÂMBIO ZF / ZF GEARBOX 16S 1300 / 1600 / 1900				OPCIONAL/OPTION	NOTA NOTE	TODOS MODELOS ALL MODELS	QUANTIDADE POR MODELO / QUANTITY PER MODEL																			
FIG FIG	NÚMERO NUMBER	DESCRIÇÃO	DESCRIPTION				1295 052 006	052 043	052 104	052 133	052 238	052 295	095 003	095 004	095 014	095 015	095 018	095 029	095 033	1297 052 216	095 002	095 004	095 007			
176	1296 333 002	Corpo de sincronização	Detend			1																				
177	0630 501 061	Anel elástico 4,0	Locking ring	x			1	1	1	1	1	1	1	1	1	1										
177	0630 501 173	Anel elástico 3,9	Locking ring	x			1	1	1	1	1	1	1	1	1	1										
177	0630 501 174	Anel elástico 3,8	Locking ring	x			1	1	1	1	1	1	1	1	1	1										
177	0630 501 175	Anel elástico 3,7	Locking ring	x			1	1	1	1	1	1	1	1	1	1										
177	0630 501 226	Anel elástico 4,0	Locking ring	x													1	1	1	1						
177	0630 501 227	Anel elástico 3,9	Locking ring	x													1	1	1	1						
177	0630 501 228	Anel elástico 3,8	Locking ring	x													1	1	1	1						
177	0630 501 229	Anel elástico 3,7	Locking ring	x													1	1	1	1						
178	1296 333 045	Anel de sincronização	Synchronizer			2																				
179	1296 333 023	Luva de engate	Sliding sleeve			1																				
180	1240 304 278	Pressionador	Pressure piece		25	9																				
180	1296 333 013	Pressionador	Pressure piece		24	9	9	9	9		9	9														
181	0732 040 385	Mola	Helical spring			9																				
182	0732 040 386	Mola	Helical spring			9																				
183	1295 233 025	Corpo de acoplamento	Clutch hub				1	1	1	1	1	1	1	1	1	1										
183	1313 233 001	Corpo de acoplamento	Clutch hub														1	1	1	1						
184	1312 334 009	Haste de mudança	Gear change bar				1	1	1	1	1	1	1	1	1	1										
185	0501 309 420	Retentor	Cap collar			1											1	1	1	1						
186	1296 334 039	Pistão	Piston			1																				
187	0734 317 150	Anel ranhurado	Grooved ring			1																				
188	0750 112 066	Anel guia	Guide ring			2																				
189	0637 011 574	Porca autotravante	Locking nut			1																				
190	1296 334 026	Cilindro	Cylinder			1																				
191	0634 314 019	Anel-O 94x3	O-Ring			1																				
192	0634 314 020	Anel-O 8x2	O-Ring			1																				
193	0635 460 014	Esfera 7	Ball			1																				
194	0636 010 188	Paraf.M10x85 DIN931-8.8	Hexagon screw			4																				
195	0630 302 019	Arruela pressão B 10	Spring disc			4																				
196	1296 334 005	Garfo de mudança	Gear shift fork		18	1	1	1	1																	
197	0091 334 008	Garfo de mudança	Gear shift fork		19	1																				
198	1296 334 011	Parafuso posicionador	Screw		18	2	2	2	2																	
200	0731 201 578	Pino	Pin		19	2																				
201	1296 334 004	Pastilha deslizante	Sliding pad			2																				
202	1313 207 004	Posicionador	Spring loaded bolt			1																				
203	0634 801 050	Anel vedação 16x22	Seal ring			1																				
204	0634 801 055	Anel vedação 18x22	Seal ring			1																				
205	0750 133 016	Interruptor	Switch						1	1			1	1	1	1			1	1	1					
206	1295 212 006	Pino completo	Pin			1																				
207	0636 302 021	Bujão M 18x1,54	Screw plug				1	1	1	1	1	1	1	1	1	1										

CAIXA DE CÂMBIO ZF / ZF GEARBOX 16S 1300 / 1600 / 1900				OPCIONAL/OPTION	NOTA NOTE	TODOS MODELOS ALL MODELS	QUANTIDADE POR MODELO / QUANTITY PER MODEL																		
FIG FIG	NÚMERO NUMBER	DESCRIÇÃO DESCRIPTION					1295 052 006	052 043	052 104	052 133	052 238	052 295	095 003	095 004	095 014	095 015	095 018	095 029	095 033	1297 052 216	095 002	095 004	095 007		
208	0501 396 078	Terminal	Ring piece			4																			
209	0637 835 515	Parafuso oco	Hollow screw			4																			
210	0634 801 038	Anel vedação A 14	Seal ring			8																			
211	0091 259 003	Tubo tecalan	Tecalan tube				1	1	1	1	1	1	1	1	1		1								
211	6007 202 043	Tubo tecalan	Tecalan tube														1	1	1	1					
212	0091 259 004	Tubo tecalan	Tecalan tube				1	1	1	1	1	1	1	1	1	1	1								
212	6007 202 042	Tubo tecalan	Tecalan tube														1	1	1	1					
213	0501 099 625	Braçadeira	Clamp				1	1	1	1	1	1					1	1	1	1					
214	0501 398 306	Braçadeira	Clamp											2	2										
215	1297 307 055	Suporte	Fixation plate						1				1	1		1									
216	0636 015 038	Paraf.M6x14 DIN933-8.8	Hexagon screw						1					1	1		1								
217	0637 006 015	Porca M6 DIN934.8	Hexagon nut						1					1	1		1								
218	0090 098 070	Tomada força completa	P.T.O.	10																					
218	1295 151 001	Tomada força completa	P.T.O.	10			1	1	1	1	1	1	1	1	1	1	1	1	1	1	1	1	1	1	1
219	1297 203 005	Eixo intermediário	Lay shaft			1																			
220	0635 331 390	Rolam.esferas 45x75x16	Ball bearing			1																			
221	0630 531 055	Anel elástico 45x1,5	Locking ring			1																			
222	1295 338 012	Bucha	Bush			1																			
223	1238 209 014	Carcaça	Housing			1																			
224	1238 308 201	Junta	Gasket			1																			
225	0635 332 034	Rolam.esferas 40x80x18	Ball bearing			1																			
226	0630 503 010	Anel elástico 80	Snap nng			1																			
227	1240 310 113	Eixo de saída	Output shaft			1																			
230	1240 317 141	Luva de engate	Sliding sleeve			1																			
231	0735 320 120	Gaiola agulhas 16x22x16	Needle cage			1																			
232	1238 217 018	Alavanca de mudança	Gear shift lever			1																			
233	1238 317 058	Pastilha deslizante	Sliding pad			1																			
234	0634 300 053	Retentor 14x24x7	Shaft seal			1																			
235	1238 317 025	Alavanca de mudança	Gear shift lever				1	1	1	1	1	1	1	1	1	1	1	1	1	1	1	1	1	1	1
235	1250 317 007	Alavanca de mudança	Gear shift lever																						
236	0636 015 097	Paraf.M8x35 DIN933-8.8	Hexagon screw			1																			
237	0636 302 016	Arruela pressão B 8	Spring disc			1																			
238	0637 006 018	Porca M 8 DIN 934.8	Hexagon nut			1																			
239	0630 502 039	Anel segurança 80x2,5	Locking ring			1																			
240	1238 309 067	Tampa	Cover plate			1																			
241	1238 308 166	Junta	Gasket			1																			
242	0734 319 046	Retentor	Shaft seal			1																			
243	1238 310 009	Flange de saída	Output flang				1	1	1	1	1	1	1	1	1	1	1	1	1	1	1	1	1	1	1
243	1238 310 022	Flange de saída	Output flang																						
244	0634 306 234	Anel-O 32x2,5	O-Ring			1																			

10 = Fornecimento em separado / In a separate supply
18 = Até série / up to serial 2.418

19 = A partir da série / as from serial 2.419
24 = Até série / up to serial 3.464

25 = A partir da série / as from serial 3.465

CAIXA DE CÂMBIO ZF / ZF GEARBOX 16S 1300 / 1600 / 1900				OPCIONAL/OPTION	NOTA NOTE	TODOS MODELOS ALL MODELS	QUANTIDADE POR MODELO / QUANTITY PER MODEL																			
FIG FIG	NÚMERO NUMBER	DESCRIÇÃO	DESCRIPTION				1295 052 006	052 043	052 104	052 133	052 238	052 295	095 003	095 004	095 014	095 015	095 018	095 029	095 033	1297 052 216	095 002	095 004	095 007			
245	1238 310 015	Arruela	Washer			1																				
246	0636 016 015	Paraf.M12x35 DIN933-8.8	Hexagon screw			1																				
247	0630 302 021	Arruela pressão B 12	Spring disc			1																				
248	0636 011 035	Paraf.M12x75 DIN931-8.8	Hexagon screw			4																				
249	0630 305 502	Arruela	Washer			4																				
250	1295 317 001	Suporte	Fixation plate																							
250	0091 280 024	Suporte	Fixation plate			1	1																			
251	0501 002 642	Cil.pneumático completo	Pneumatic cyiinder			1		1																		
252	1238 223 001	Cilindro	Cylinder			1																				
253	0634 305 003	Anel40x47x2	Rectangular ring			1																				
254	1259 217 002	Pistão	Piston			1																				
255	0732 040 158	Mola	Helical spring			1																				
256	0732 040 165	Mola	Helical spring			1																				
257	1238 323 006	Tampa guia	Stop			1																				
258	0630 505 021	Anel elástico 48	Snap ring			1																				
259	0501 310 062	Protetor	Siphon			1																				
260	0632 611 020	Arruela limitadora	Limitation disc			2																				
261	0632 611 004	Elemento filtrante	Filter element			1																				
262	1238 323 008	Terminal	Fork head			1																				
263	0637 002 005	Porca BM 10 DIN 439	Hexagon nut			1																				
264	0631 225 017	Pino c/presilha 8x16	Bolt			1																				
265	0631 202 084	Pino 11x22x19.5	Bolt			1																				
266	0630 001 075	Arruela 8,4	Washer			1																				
267	0631 701 138	Cupilha 2x12	Split pin			1																				
268	6005 023 176	Conjunto trambulador	Control gear change					1																		
269	6005 300 373	Carcaça do trambulador	Gear change bracket					1																		
270	6005 300 378	Bucha	Bush					1																		
271	6005 200 055	Eixo do trambulador	Gear change rod					1																		
272	6005 300 262	Placa guia	Guide piece					1																		
273	6005 300 265	Anel guia	Washer					1																		
274	6005 300 224	Calota	Calotte					1																		
275	6005 300 218	Haste trambuladora	Gear shift lever					1																		
276	6005 300 155	Guia da haste	Formn piece					3																		
277	6005 300 222	Suporte da haste	Selector lever					1																		
278	0636 010 233	Paraf.M8x30 DIN933-8.8	Hexagon bolt					4																		
279	6005 300 170	Chapa trava	Locking plate					2																		
280	0637 006 018	Porca M 8 DIN 934.8	Hexagon nut					4																		
281	6005 300 163	Tampa	Cover					1																		
282	6005 300 128	Protetor	Siphon					1																		
283	6005 300 132	Placa de fixação	Cover plate					1																		

CAIXA DE CÂMBIO ZF / ZF GEARBOX 16S 1300 / 1600 / 1900				OPCIONAL/OPTION	NOTA NOTE	TODOS MODELOS ALL MODELS	QUANTIDADE POR MODELO / QUANTITY PER MODEL																		
FIG FIG	NÚMERO NUMBER	DESCRIÇÃO DESCRIPTION					1295 052 006	052 043	052 104	052 133	052 238	052 295	095 003	095 004	095 014	095 015	095 018	095 029	095 033	1297 052 216	095 002	095 004	095 007		
284	6005 300 256	Placa de fixação	Cover plate																						
285	0636 015 110	Paraf.M10x20 DIN933-8.8	Hexagon bolt																						
286	0630 302 019	Arruela pressão B 10	Spring washer																						
287	0636 015 278	Paraf.M8x16 DIN933-8.8	Hexagon bolt																						
288	0630 302 016	Arruela pressão B 8	Spring washer																						
289	0636 401 093	Paraf.AM8x12 DIN635.8	Countersunk head																						
290	6005 300 207	Junta	Gasket																						
291	0734 320 060	Protetor	Siphon																						
292	0091 180 013	Placa de identificação	Model plate																						
293	0501 207 460	Válvula	Valve																						
294	6038 323 101	Tampa	Support cover																						
295	6038 323 090	Manopla	Gear change lever																						
296	6038 323 100	Indicador Pos.mudança	Cover																						
297	0091 207 016	Alavanca de mudança	Gcar change lever																						
297	0091 307 025	Alavanca de mudança	Gear change lever																						
298	0501 302 856	Válvula	Valve																						
299	0637 006 022	Porca M10 DIN 934-8	Nut																						
300	0630 001 014	Arruela 10	Washer																						
301	6007 301 224	Tubo tecalan	Tube																						
302	0091 207 031	Eixo de mudança	Gear change shaft																						
303	1295 307 063	Arruela de encosto	Washer		20																				
303	1295 307 250	Arruela de encosto	Washer		21																				
304	0630 532 205	Anel elástico 25x1,2	Snap ring		21																				
305	0631 329 087	Bucha elástica 8x45	Bush		20																				
306	0631 329 058	Bucha elástica 5x45	Bush		20																				
307	0735 470 156	Pino de engate	Roller																						
308	1295 307 585	Placa de bloqueio	Skid piece																						
309	1295 307 178	Lingueta de arraste	Driver																						
310	1295 307 175	Lingueta de arraste	Driver																						
311	1295 307 176	Placa de bloqueio	Skid piece																						
312	0091 380 071	Pino 8x20	Pin																						
313	1295 307 150	Placa de bloqueio	Skid piece																						
314	0732 040 736	Mola	Helical spring																						
315	1295 307 135	Posicionador	Stop part		22																				
315	1295 307 321	Posicionador	Stop part		23																				
316	1295 307 243	Pino de arraste	Stop bolt																						
317	0731 611 046	Pino roscado	Grub screw		23																				
317	1238 306 233	Pino roscado	Grub screw		22																				
318	0637 002 039	Porca M 12x1,5	Nut		23																				
318	0637 006 025	Porca M 10 DIN 934	Nut		22																				

20 = Até / up to 12/81
21 = A partir de / as from 01/82

22 = Até / up to 04/80
23 = A partir de / as from 05/80

CAIXA DE CÂMBIO ZF / ZF GEARBOX 16S 1300 / 1600 / 1900				OPCIONAL/OPTION	NOTA NOTE	TODOS MODELOS ALL MODELS	QUANTIDADE POR MODELO / QUANTITY PER MODEL																	
FIG FIG	NÚMERO NUMBER	DESCRIÇÃO	DESCRIPTION				1295 052 006	052 043	052 104	052 133	052 238	052 295	095 003	095 004	095 014	095 015	095 018	095 029	095 033	1297 052 216	095 002	095 004	095 007	
319	0501 204 318	Suporte com esfera	Ball roller				4		4			4	4	4		4	4	4	4					
320	0630 361 036	Tampão 8	Sealing cover				2		2			2	2	2		2	2	2	2					
321	0730 062 448	Bucha	Bush				2		2			2	2	2		2	2	2	2					
322	1295 207 065	Trava completa	Bolt				1		1			1	1	1		1	1	1	1					
323	0731 201 393	Pino	Pin				1		1			1	1	1		1	1	1	1					
324	1313 307 002	Junta	Gasket				1		1			1	1	1		1	1	1	1					
325	1295 307 165	Tampa	Cover				1		1			1	1	1		1	1	1	1					
326	0636 015 089	Paraf.M8x25 DIN933-8.8	Hexagon screw				4		4			4	4	4		4	4	4	4					
327	0630 302 016	Arruela pressão B 8	Spring disc				4		4			4	4	4		4	4	4	4					
328	1313 307 020	Junta	Gasket				1		1			1	1	1		1	1	1	1					
329	1295 307 434	Tampa do eixo mudança	Cover				1		1			1	1	1		1	1	1	1					
330	0634 300 302	Retentor 25x35x7	Shaft seal				1		1			1	1	1		1	1	1	1					
331	0634 307 367	Retentor prt.25x35x7x10	Shaft seal				1		1			1	1	1		1	1	1	1					
332	0636 015 089	Paraf.M8x25 DIN933-8.8	Hexagon screw				6		6			6	6	6		6	6	6	6					
333	0630 302 016	Arruela pressão B 8	Spring disc				6		6			6	6	6		6	6	6	6					
334	0730 260 330	Mancal	Bearing bush				1		1			1	1	1		1	1	1	1					
335	1313 307 003	Junta	Gasket				1		1			1	1	1		1	1	1	1					
336	0636 015 278	Paraf.M8x16 DIN933-8.8	Hexagon screw				7		7			7	7	7		7	7	7	7					
337	0630 302 016	Arruela pressão B 8	Spring disc				7		7			7	7	7		7	7	7	7					
338	0636 015 084	Paraf.M8x22 DIN933-8.8	Hexagon screw				2		2			2	2	2		2	2	2	2					
339	0630 302 016	Arruela pressão B 8	Spring disc				2		2			2	2	2		2	2	2	2					
340	0634 314 021	Anel-O 36,2x3	O-Ring				1		1			1	1	1		1	1	1	1					
341	6038 202 003	Válvula	Cut-off valve				1		1			1	1	1		1	1	1	1					
342	0636 101 038	Paraf.M8x60 DIN912-8.8	Cylindrical screw				4		4			4	4	4		4	4	4	4					
343	0630 302 016	Arruela pressão B 8	Spring disc				4		4			4	4	4		4	4	4	4					
344	1295 307 180	Posicionador	Stop part		22		1		1			1	1	1		1	1	1	1					
344	1295 307 265	Posicionador	Stop part		23		1		1			1	1	1		1	1	1	1					
344.1	0630 532 138	Anel elástico	Circlip				1		1			1	1	1	1	1	1	1	1			1		
345	0731 611 046	Pino roscado	Grub screw		23		1		1			1	1	1		1	1	1	1					
345	1292 306 233	Pino roscado	Grub screw		22		1		1			1	1	1		1	1	1	1					
346	0637 002 039	Porca BM12x1,5 DIN439	Hexagon nut		23		1		1			1	1	1		1	1	1	1					
346	0637 006 025	Porca M 10x1 DIN 934	Hexagon nut		22		1		1			1	1	1		1	1	1	1					
347	1313 307 004	Junta	Gasket				1		1			1	1	1		1	1	1	1					
348	0091 307 108	Tampa	Cover				1		1			1	1	1		1	1	1	1					
349	0636 010 643	Paraf.M8x30	Hexagon screw				6		6			6	6	6		6	6	6	6					
350	0630 302 016	Arruela pressão B 8	Spring disc				6		6			6	6	6		6	6	6	6					
351	0731 208 101	Pino	Pin				1		1			1												
352	0634 801 055	Anel vedação 18x22	Seal ring				2		2			2												
353	0636 302 021	Bujão M 18x1,5	Screw plug				2		2			2	1	1		1	1	1	1					
353.1	0501 313 916	Interruptor	Switch				1		1			1												

CAIXA DE CÂMBIO ZF / ZF GEARBOX 16S 1300 / 1600 / 1900				OPCIONAL/OPTION	NOTA NOTE	TODOS MODELOS ALL MODELS	QUANTIDADE POR MODELO / QUANTITY PER MODEL																
FIG FIG	NÚMERO NUMBER	DESCRIÇÃO DESCRIPTION	1295 052 006				052 043	052 104	052 133	052 238	052 295	095 003	095 004	095 014	095 015	095 018	095 029	095 033	1297 052 216	095 002	095 004	095 007	
354	1295 307 114	Tampa	Cover				1		1			1	1	1		1	1	1	1				
355	6005 300 385	Cruzeta	Spider	x			1		1			1	1	1		1	1	1	1				
355	0501 396 629	Cruzeta	Spider				1		1			1	1	1		1	1	1	1				
356	0734 317 008	Anel de vedação	Seal ring	x			6		6			6	6	6		6	6	6	6				
357	0735 298 056	Mancal 12x18x10,7	Needle bush				6		6			6	6	6		6	6	6	6				
358	0635 303 131	Arruela retenção 18	Plate shaped armatur				6		6			6	6	6		6	6	6	6				
359	1295 307 214	Garfo de mudança	Gear change clamp				1		1			1	1	1		1	1	1	1				
360	1295 307 115	Alavanca de mudança	Gear shift lever				1		1			1	1	1		1	1	1	1				
361	1295 307 116	Pino	Pin				1		1			1	1	1		1	1	1	1				
362	0631 329 084	Bucha elástica 8x32	Spring pin				1		1			1	1	1		1	1	1	1				
363	0501 396 612	Articulação esférica	Ball joint				1		1			1	1	1		1	1	1	1				
364	0637 006 034	Porca M14x1,5 DIN934-8	Hexagon nut				1		1			1	1	1		1	1	1	1				
365	0637 011 532	Porca auto-trav.M10x1	Locking nut				1		1			1	1	1		1	1	1	1				
366	0636 015 120	Parafuso M 10x25	Hexagon screw				1		1			1	1	1		1	1	1	1				
367	0630 302 019	Arruela pressão B 10	Spring disc				1		1			1	1	1		1	1	1	1				
368	0732 040 986	Mola	Helical spring				4		4			4	4	4		4	4	4	4				
369	0732 040 986	Mola	Helical spring				1		1			1	1	1		1	1	1	1				
370	0732 040 984	Mola	Helical spring				1		1			1	1	1		1	1	1	1				
371	0732 040 983	Mola	Helical spring				1		1			1	1	1		1	1	1	1				
372	1295 307 522	Arruela	Washer				2		2			2	2	2		2	2	2	2				
373	0732 040 765	Mola	Helical spring				1		1			1	1	1		1	1	1	1				
374	0091 307 110	Eixo de mudança	Gear change shaft												1							1	
374	0091 307 109	Eixo de mudança	Gear change shaft						1		1											1	
375	1238 307 411	Capa de proteção	Protecting cap						1						1							1	
376	0091 307 096	Alavanca de mudança	Gear shift lever												1							1	
376	1250 307 662	Alavanca de mudança	Gear shift lever						1		1												
377	0636 010 159	Paraf.M 10x40DIN931-10.9	Hexagon screw				1		1														
377	0636 015 243	Parafuso	Screw				1		1													1	
378	0630 302 019	Arruela pressão B 10	Spring disc				1		1						1							1	
379	0637 006 102	Porca M 10 DIN 934.10	Hexagon nut				1		1						1							1	
380	1295 307 063	Arruela de encosto	Washer		20		1		1						1							1	
380	1295 307 250	Arruela de encosto	Washer		21		1		1						1							1	
381	0630 532 205	Anel elástico 25x1,2	Snap ring		21		1		1						1							1	
382	0631 329 087	Bucha elástica 8x45	Bush		20		1		1						1							1	
383	0631 329 058	Bucha elástica 5x45	Bush		20		1		1						1							1	
384	0735 470 156	Pino de engate	Roller					6		6												6	
385	1295 307 585	Placa de bloqueio	Skid piece	x			1		1						1							1	
386	1295 307 178	Lingueta de arraste	Dnver				1		1						1							1	
387	1295 307 175	Lingueta de arraste	Driver				1		1						1							1	
388	1295 307 176	Placa de bloqueio	Skid piece				1		1						1							1	

20 = Até / up to 12/81
21 = A partir de / as from 01/82

22 = Até / up to 04/80
23 = A partir de / as from 05/80

CAIXA DE CÂMBIO ZF / ZF GEARBOX 16S 1300 / 1600 / 1900				OPCIONAL/OPTION	NOTA NOTE	TODOS MODELOS ALL MODELS	QUANTIDADE POR MODELO / QUANTITY PER MODEL																			
FIG FIG	NÚMERO NUMBER	DESCRIÇÃO	DESCRIPTION				1295 052 006	052 043	052 104	052 133	052 238	052 295	095 003	095 004	095 014	095 015	095 018	095 029	095 033	1297 052 216	095 002	095 004	095 007			
389	0091 380 071	Pino 8x20	Pin												1						1					
390	1295 307 150	Placa de bloqueio	Stop part												1						1					
391	0732 040 736	Mola	Helical spring												4						4					
392	1295 307 135	Posicionador	Stop part		22										1						1					
392	1295 307 321	Posicionador	Stop part		23										1						1					
393	1295 307 243	Pino de arraste	Stop bolt												4						4					
394	0731 611 046	Pino roscado	Grub screw		23										1						1					
394	1238 306 233	Pino roscado	Grub screw		22										1						1					
395	0637 002 039	Porca M 12	Nut												1						1					
395	0637 006 025	Porca M 10x1 DIN 934	Nut		22										1						1					
396	0501 204 318	Suporte com esfera	Ball roller												4						4					
397	0730 062 448	Bucha	Bush												2						2					
398	1295 207 007	Trava completa	Bolt												1						1					
399	0731 201 393	Pino	Pin												1						1					
400	1313 307 002	Junta	Gasket												1						1					
401	1295 307 165	Tampa	Cover												1						1					
402	0636 015 089	Paraf.M8x25 DIN933-8.8	Hexagon screw												4						4					
403	0630 302 016	Arruela pressão B 8	Spring disc												4						4					
404	1313 307 020	Junta	Gasket												1						1					
405	1295 307 434	Tampa	Cover												1						1					
406	0634 300 302	Retentor 25x35x7	Shaft seal												1						1					
407	0634 307 367	Retentor 25x35x7x10	Scraper ring												1						1					
408	0636 015 089	Paraf.M8x25 DIN933-8.8	Hexagon screw												6						6					
409	0630 302 016	Arruela pressão B 8	Spring disc												6						6					
410	0730 260 330	Mancal	Bearing bush												1						1					
411	1313 307 003	Junta	Gasket												2						2					
412	1295 307 070	Tampa	Cover												1						1					
412.1	0091 207 035	Tampa c/ bucha de borracha	Cover												1						1					
413	0636 015 278	Paraf.M8x15 DIN912-8.8	Hexagon screw												7						7					
414	0636 015 084	ParafM8x22 DIN933-8.8	Hexagon screw												2						2					
415	0636 302 016	Arruela pressão B 8	Washer												9						9					
416	0634 314 021	Anel-O 36,2x3	O-Ring												1						1					
417	6038 202 003	Válvula distribuidora	Cut off valve												1						1					
418	0636 101 038	Paraf.M8x60 DIN912-8.8	Cylindrical screw												4						4					
419	0630 302 016	Arruela pressão B 8	Spring disc												4						4					
420	1295 307 180	Posicionador	Stop part		22										1						1					
420.1	0630 532 138	Anel elástico	Circlip												1						1					
421	1238 306 233	Pino roscado	Grub screw		22										1						1					
422	0637 006 025	Porca M 10x1 DIN 934	Nut		22										1						1					
423	1313 307 004	Junta	Gasket												1						1					

CAIXA DE CÂMBIO ZF / ZF GEARBOX 16S 1300 / 1600 / 1900				OPCIONAL/OPTION	NOTA NOTE	TODOS MODELOS ALL MODELS	QUANTIDADE POR MODELO / QUANTITY PER MODEL																		
FIG FIG	NÚMERO NUMBER	DESCRIÇÃO DESCRIPTION					1295 052 006	052 043	052 104	052 133	052 238	052 295	095 003	095 004	095 014	095 015	095 018	095 029	095 033	1297 052 216	095 002	095 004	095 007		
424	0091 307 108	Tampa	Cover																						
425	0636 010 643	Paraf.M8x30	Hexagon screw																						
425.1	0636 302 021	Bujão	Screw plug																						
426	0630 302 016	Arruela pressão B 8	Spring disc																						
427	0634 801 055	Anel vedação 18x22	Seal ring																						
428	0501 305 443	Interruptor da ré	Pressure switch																						
429	0732 040 985	Mola	Helical spring																						
430	0732 040 985	Mola	Helical spring																						
431	0732 040 984	Mola	Helical spring																						
432	0732 040 983	Mola	Helical spring																						
433	1295 307 522	Arruela	Washer																						
434	0732 040 765	Mola	Helical spring																						
435	0501 204 714	Articulação esférica	Ball joint																						
436	0637 011 532	Porca auto trav.M10x1	Locking nut																						
437	0637 006 034	Porca M14x1,5 DIN934.8	Nut																						
438	0501 398 376	Articulação esférica	Ball joint																						
439	0501 398 375	Articulação esférica	Ball joint																						
440	0637 006 027	Porca M 12 DIN 934.8	Nut																						
441	0637 006 091	Porca M 12 DIN 934.8	Nut																						
442	0637 011 527	Porca auto travante M10	Locking nut																						
443	1240 307 483	Flange de mudança	Connection piece																						
444	0736 620 060	Barra de posicionamento	Traction bar																						
445	1295 307 211	Suporte	Support plate																						
446	1295 307 400	Eixo de mudança	Gear change shaft																						
447	1295 307 396	Anel25x2	Ring																						
448	0630 501 248	Anel elástico 25x2	Snap ring																						
449	0735 470 156	Pino de engate	Pin																						
450	1295 307 159	Placa de bloqueio	Skid piece																						
451	1295 307 178	Lingueta de arraste	Driver																						
452	1295 307 174	Lingueta de arraste	Driver																						
453	1295 307 176	Placa de bloqueio	Skid piece																						
454	0091 380 071	Pino 6 H 8x20	Pin																						
455	1295 307 148	Posicionador	Stop part																						
456	0732 041 708	Mola	Spring																						
457	1295 307 320	Posicionador	Stop part																						
458	1295 307 243	Pino de arraste	Stop bolt																						
459	0731 611 046	Pino roscado	Grub screw																						
460	0637 002 039	Porca BM 12x1,5DIN439.06	Nut																						
461	0501 204 318	Suporte com esferas	Ball roller																						
462	0730 062 448	Bucha	Bush																						

20 = Até / up to 12/81

21 = A partir de / as from 01/82

22 = Até / up to 04/80

23 = A partir de / as from 05/80

CAIXA DE CÂMBIO ZF / ZF GEARBOX 16S 1300 / 1600 / 1900				OPCIONAL/OPTION	NOTA NOTE	TODOS MODELOS ALL MODELS	QUANTIDADE POR MODELO / QUANTITY PER MODEL																	
FIG FIG	NÚMERO NUMBER	DESCRIÇÃO	DESCRIPTION				1295 052 006	052 043	052 104	052 133	052 238	052 295	095 003	095 004	095 014	095 015	095 018	095 029	095 033	1297 052 216	095 002	095 004	095 007	
463	1295 207 065	Trava completa	Bolt					1																
464	0731 201 393	Pino	Pin					1																
465	1313 307 020	Junta	Gasket					1																
466	1295 307 165	Tampa	Cover					1																
467	0636 015 089	Paraf.M8x25 DIN933-8.8	Hexagon screw					4																
468	0630 302 016	Arruela pressão B 8	Spring disc					4																
469	1313 307 020	Junta	Gasket					1																
470	1297 307 054	Tampa	Cover					1																
471	0634 300 302	Retentor 25x35x7	Scraper ring					1																
472	0634 307 367	Retentor 25x35x7x10	Scraper ring					1																
473	0634 300 020	Retentor 25x35x5	Shaft seal					1																
474	0636 610 027	Prisioneiro	Stud					6																
475	0630 302 016	Arruela pressão B 8	Spring disc					6																
476	0637 006 018	Porca M8 DIN 934.8	Nut					1																
477	0635 303 053	Rolamento de agulhas	Needle sleeve					1																
478	1313 307 003	Junta	Gasket					1																
479	1295 307 479	Tampa	Cover					1																
480	1295 307 387	Bucha	Bush					1																
481	0636 015 278	Paraf.M8x16 DIN912-8.8	Cylindrical screw					8																
482	0636 015 084	Paraf.M8x22 DIN933-8.8	Screw					1																
483	0630 302 016	Arruela pressão B 8	Spring disc					9																
484	0634 314 021	Anel-O 36,2x3	O-Ring					1																
485	6038 202 003	Válvula distribuidora	Cut-off valve					1																
486	0636 101 038	Paraf.M8x60 DIN912-8.8	Screw					4																
487	0630 302 016	Arruela pressão B 8	Spring disc					4																
488	0730 062 408	Anel	O-Ring					1																
489	1295 307 266	Posicionador	Stop part					1																
490	0731 611 047	Pino roscado	Grub screw					1																
491	0637 002 039	Porca BM12x1,5DIN439.06	Nut					1																
492	1313 307 004	Junta	Gasket					1																
493	1295 307 393	Tampa	Cover					1																
494	0636 015 089	Paraf.M8x25 DIN933-8.8	Screw					6																
495	0630 302 016	Arruela pressão B 8	Spring disc					6																
496	0730 150 160	Anel de vedação 1,8	Seal ring		x			2																
496	0730 150 161	Anel de vedação 1,5	Seal ring		x			2																
496	0730 150 162	Anel de vedação 1,2	Seal ring		x			2																
496	0730 150 219	Anel de vedação 1,6	Seal ring		x			2																
496	0730 150 220	Anel de vedação 1,4	Seal ring		x			2																
496	0730 150 248	Anel de vedação 1,0	Seal ring		x			2																
496	0730 150 249	Anel de vedação 0,8	Seal ring		x			2																

CAIXA DE CÂMBIO ZF / ZF GEARBOX 16S 1300 / 1600 / 1900				OPCIONAL/OPTION	NOTA NOTE	TODOS MODELOS ALL MODELS	QUANTIDADE POR MODELO / QUANTITY PER MODEL																	
FIG FIG	NÚMERO NUMBER	DESCRIÇÃO DESCRIPTION	1295 052 006				052 043	052 104	052 133	052 238	052 295	095 003	095 004	095 014	095 015	095 018	095 029	095 033	1297 052 216	095 002	095 004	095 007		
497	0501 305 443	Interruptor	Pressure switch					1																
498	0636 302 021	Bujão M 18x1,5	Screw plug					1																
499	0730 361 103	Tampão	Sealing cover					1																
500	0734 317 008	Anel de vedação	Seal ring					2																
501	0735 298 056	Mancal	Needle bushv					2																
502	0635 303 131	Arruela retenção 18	Plate shaped armatur					2																
503	1295 307 116	Pino	Pin					1																
504	0631 329 084	Bucha elástica 8x32	Spring pin					1																
505	1297 207 002	Arrastador	Driver					1																
506	0631 329 086	Bucha elástica 8x40	Spring pin					2																
507	0631 329 057	Bucha elástica 5x40	Spring pin					2																
508	1297 307 058	Garfo	Frok					1																
509	0732 107 026	Articulação esférica	Ball joint					1																
510	0637 002 005	Porca M 10 DIN439	Nut					1																
511	0732 041 500	Mola	Helical spring					2																
512	0732 040 984	Mola	Helical spring					2																
513	0732 041 500	Mola	Helical spring					1																
514	0732 040 986	Mola	Helical spring					1																
515	0732 040 984	Mola	Helical spring					1																
516	0732 040 983	Mola	Helical spring					1																
517	0730 003 740	Arruela	Washer					1																
517.1	1295 307 526	Arruela	Washer					1																
518	0732 040 765	Mola	Helical spring					1																
519	0732 040 728	Mola	Helical spring					1																
520	0630 501 248	Anel segurança 25x2	Ring					2																
521	0730 003 739	Arruela	Washer					1																
522	0501 398 376	Articulação esférica	Ball joint					1																
523	0637 006 027	Porca M12 DIN 934.8	Nut					1																
524	0637 006 091	Porca M12 DIN 934.8	Nut					1																
525	0637 011 527	Porca auto travante M 10	Locking nut					1																
526	0736 620 053	Barra de posicionamento	Traction bar					1																
527	1297 307 056	Suporte	Support					1																
528	0636 015 127	Paraf.M10x30 DIN933-8.8	Hexagon screw					2																
529	0091 307 038	Eixo de mudança	Gear shift shaft							1	1													
530	1296 307 023	Pino	Pin							1	1													
531	0630 502 014	Anel segurança 28x1,2	Retaining ring							1	1													
532	0735 470 156	Pino de engate	Roller							6	6													
533	1295 307 585	Placa de bloqueio	Locking piece							1	1													
534	1295 307 178	Lingueta de arraste	Driver							1	1													
535	1295 307 175	Lingueta de arraste	Driver							1	1													

CAIXA DE CÂMBIO ZF / ZF GEARBOX 16S 1300 / 1600 / 1900				OPCIONAL/OPTION	NOTA NOTE	TODOS MODELOS ALL MODELS	QUANTIDADE POR MODELO / QUANTITY PER MODEL																	
FIG FIG	NÚMERO NUMBER	DESCRIÇÃO	DESCRIPTION				1295 052 006	052 043	052 104	052 133	052 238	052 295	095 003	095 004	095 014	095 015	095 018	095 029	095 033	1297 052 216	095 002	095 004	095 007	
536	1295 307 176	Placa de bloqueio	Locking piece							1	1													
537	0091 380 071	Pino 8x20	Pin							1	1													
538	1295 307 150	Placa de bloqueio	Detent part							1	1													
539	1296 307 037	Tampa	Cover							1	1													
540	0732 040 736	Mola	Compression spring							4	4													
541	1295 307 135	Posicionador	Stop part		22					1	1													
541	1295 307 321	Posicionador	Stop part		23					1	1													
542	1295 307 243	Pino de arraste	Detent bolt							1	1													
543	0731 611 046	Pino roscado	Set screw		23					1	1													
543	1238 306 233	Pino roscado	Set screw		22					1	1													
544	0637 002 039	Porca BM 12x1,5 DIN439	Nut		23					1	1													
544	0637 006 025	Porca M 10 DIN 934	Nut		22					1	1													
545	0501 204 318	Suporte com esferas	Ball roller							4	4													
546	0730 062 448	Bucha	Bush							2	2													
547	1296 307 021	Guia da mola	Pot							1	1													
548	1295 207 065	Trava completa	Bolt							1	1													
549	0731 201 393	Pino	Bolt							1	1													
550	1313 307 002	Junta	Gasket							1	1													
551	1295 307 165	Tampa	Cover							1	1													
552	0636 015 089	Parafuso	Hexagon screw							4	4													
553	0630 302 016	Arruela pressão B 8	Washer							4	4													
554	1313 307 020	Junta	Gasket							2	2													
555	1296 307 020	Tampa	Cover							1	1													
556	0634 300 302	Retentor 25x35x7x10	Shaft seal							1	1													
557	0634 307 367	Retentor	Shaft seal							1	1													
558	1296 307 027	Tampa	Cover							1	1													
559	0636 015 089	Paraf.M8x25 DIN 933-8.8	Hexagon screw							6	6													
560	0630 302 016	Arruela pressão B 8	Spring washer							6	6													
561	1313 307 003	Junta	Gasket							2	2													
562	0091 307 019	Tampa	Cover							1	1													
563	0636 015 278	Paraf.M8x16 DIN912-8.8	Cap screw							7	7													
564	0630 302 016	Arruela pressão B 8	Washer							9	9													
565	0635 015 084	Paraf.M8x22 DIN933-8.8	Hexagon screw							2	2													
566	0730 061 106	Bucha	Bush							2	2													
567	0634 314 021	Anel-O 36,2x3	O-Ring							1	1													
568	6038 202 003	Válvula	Cut-off valve							1	1													
569	0636 101 038	Paraf.M8x60 DIN912-8.8	Cap screw							4	4													
570	0630 302 016	Arruela pressão B 8	Spring washer							4	4													
571	1313 307 004	Junta	Gasket							1	1													
572	1296 307 025	Tampa	Cover							1	1													

CAIXA DE CÂMBIO ZF / ZF GEARBOX 16S 1300 / 1600 / 1900				OPCIONAL/OPTION	NOTA NOTE	TODOS MODELOS ALL MODELS	QUANTIDADE POR MODELO / QUANTITY PER MODEL																	
FIG FIG	NÚMERO NUMBER	DESCRIÇÃO DESCRIPTION					1295 052 006	052 043	052 104	052 133	052 238	052 295	095 003	095 004	095 014	095 015	095 018	095 029	095 033	1297 052 216	095 002	095 004	095 007	
573	1296 307 024	Tampa	Cover							1	1													
574	0636 010 072	Paraf.M8x35 DIN931-8.8	Hexagon screw							6	6													
575	0630 302 016	Arruela pressão B 8	Spring washer							6	6													
576	0634 801 055	Anel vedação 18x22	Sealing							1	1													
577	0501 305 443	Interruptor	Pressure switch							1	1													
578	6005 300 385	Cruzeta	Spider	x						1	1													
578	0501 396 629	Cruzeta	Spider	x						1	1													
579	0734 317 008	Anel de vedação	Bealing ring							6	6													
580	0735 298 056	Mancal	Needle bush							6	6													
581	0635 303 131	Arruela de retenção	Retaining plate							6	6													
582	1295 307 214	Garfo de mudança	Gear change clamp							1	1													
583	1295 307 115	Alavanca de mudança	Gear shift lever							1	1													
584	1295 307 116	Pino	Pin							1	1													
585	0631 329 084	Bucha elástica 8x32	Spring pin							1	1													
586	0501 204 714	Articulação esférica	Ball joint							1	1													
587	0637 006 034	Porca M14x1,5 DIN934.8	Nut							1	1													
588	0637 011 532	Porca M 10x1	Nut							1	1													
589	0636 015 120	Paraf.M10x25 DIN933-8.8	Hexagon serew							1	1													
590	0630 302 019	Arruela pressão D 10	Spring disc							1	1													
591	0091 207 007	Alavanca	Seletor lever							1	1													
592	0631 329 086	Bucha elástica 8x40	Bush							2	2													
593	0631 329 057	Bucha elástica 5x40	Bush							2	2													
594	0732 040 985	Mola	Spring							4	4													
595	0732 040 986	Mola	Spring							1	1													
596	0732 040 984	Mola	Spring							1	1													
597	0732 040 983	Mola	Spring							1	1													
598	1296 307 049	Bucha	Bush							1	1													
599	0730 101 856	Arruela	Washer							1	1													
600	0730 003 485	Arruela	Washer							1	1													
601	0732 040 213	Mola	Spring							1	1													
602	0732 041 495	Mola	Spring							1	1													
	1295 298 891	JOGOS DE REPARO Jogo de juntas contém figs. 4/41/96/132/142/ 149/324/328/335/347/	REPAIR SETS Set of gaskets			1																		
		(400) (404) (411) (423) (465)(469)(492)(550) (554) (561) (571)																						

CAIXA DE CÂMBIO ZF / ZF GEARBOX 16S 1300 / 1600 / 1900				OPCIONAL/OPTION	NOTA NOTE	TODOS MODELOS ALL MODELS	QUANTIDADE POR MODELO / QUANTITY PER MODEL																	
FIG FIG	NÚMERO NUMBER	DESCRIÇÃO DESCRIPTION					1295 052 006	052 043	052 104	052 133	052 238	052 295	095 003	095 004	095 014	095 015	095 018	095 029	095 033	1297 052 216	095 002	095 004	095 007	
	1295 298 892	Jogo de reparo parcial contém figs. 3/10/12/14/ 18/32/43/106/115/117/ 119/121/123/124/131/143/ 144/147/167/170/185/187/	Partial repair set						1	1	1	1		1	1	1	1	1	1	1				
		188/191/192/204/210/330/ 331/340/352/ (406) (407) (416) (427) (471) (484) (496) (556) (557) (567) (576)																						
	1295 298 893	Jogo reparo parcial contém figs. 3/10/12/14 18/32/43/106/115/117/ 1 19/121/123/124/131/143/ 144/147/167/170/185/187/	Partial repair set					1						1										
		188/191/192/204/210/330/ 331/340/352/ (406)(407) (416) (427) (471) (484) (496) (556) (557) (567) (576)																						
	1295 298 874 1295 298 875	= 1295 298 891+1295 298 892 = 1295 298 891+1295 298 893						1	1	1	1		1	1	1	1	1	1	1	1				

ÍNDICE NUMÉRICO / NUMERICAL INDEX

NÚMERO NUMBER	FIG FIG	NÚMERO NUMBER	FIG FIG	NÚMERO NUMBER	FIG FIG	NÚMERO NUMBER	FIG FIG	NÚMERO NUMBER	FIG FIG	NÚMERO NUMBER	FIG FIG
0090 098 070	218	0091 380 071	389	0501 398 375	439	0630 501 061	177	0630 531 148	58	0634 307 367	472
0090 398 096	83	0091 380 071	454	0501 398 376	438	0630 501 112	58	0630 531 300	66	0634 307 367	557
0091 180 013	292	0091 380 071	537	0501 398 376	522	0630 501 114	58	0630 531 301	66	0634 313 671	121
0091 202 003	34	0501 002 642	251	0630 001 014	300	0630 501 116	58	0630 532 138	344.1	0634 314 015	170
0091 202 008	34	0501 099 625	213	0630 001 075	266	0630 501 118	58	0630 532 138	420.1	0634 314 017	123
0091 206 034	102	0501 204 318	319	0630 302 016	98	0630 501 145	58	0630 532 205	304	0634 314 018	124
0091 206 035	103	0501 204 318	396	0630 302 016	126	0630 501 146	58	0630 532 205	381	0634 314 019	191
0091 206 036	105	0501 204 318	461	0630 302 016	288	0630 501 147	58	0631 202 084	265	0634 314 020	192
0091 206 037	102	0501 204 318	545	0630 302 016	327	0630 501 150	58	0631 225 017	264	0634 314 021	340
0091 206 038	103	0501 204 714	435	0630 302 016	333	0630 501 151	58	0631 306 776	22	0634 314 021	416
0091 206 039	105	0501 204 714	586	0630 302 016	337	0630 501 173	177	0631 306 776	138	0634 314 021	484
0091 207 007	591	0501 207 460	293	0630 302 016	339	0630 501 174	177	0631 311 010	29	0634 314 021	567
0091 207 016	297	0501 302 856	298	0630 302 016	343	0630 501 175	177	0631 329 017	159	0634 801 038	210
0091 207 031	302	0501 304 285	169	0630 302 016	350	0630 501 226	177	0631 329 050	158	0634 801 050	114
0091 207 035	412.1	0501 305 443	428	0630 302 016	403	0630 501 227	177	0631 329 057	101	0634 801 050	203
0091 232 003	153	0501 305 443	497	0630 302 016	409	0630 501 228	177	0631 329 057	507	0634 801 055	32
0091 232 005	152	0501 305 443	577	0630 302 016	419	0630 501 229	177	0631 329 057	593	0634 801 055	106
0091 238 001	168	0501 305 887	155	0630 302 016	426	0630 501 248	448	0631 329 058	306	0634 801 055	115
0091 238 002	168	0501 306 212	155	0630 302 016	468	0630 501 248	520	0631 329 058	383	0634 801 055	204
0091 259 003	211	0501 306 519	6	0630 302 016	475	0630 502 014	531	0631 329 084	362	0634 801 055	352
0091 259 004	212	0501 306 618	15	0630 302 016	483	0630 502 039	239	0631 329 084	504	0634 801 055	427
0091 280 024	250	0501 308 588	27	0630 302 016	487	0630 502 097	20	0631 329 084	585	0634 801 055	576
0091 301 055	1	0501 309 420	117	0630 302 016	495	0630 502 143	20	0631 329 086	100	0634 801 074	18
0091 301 058	129	0501 309 420	185	0630 302 016	553	0630 502 161	20	0631 329 086	506	0634 801 156	167
0091 301 058	129	0501 310 062	259	0630 302 016	560	0630 502 162	20	0631 329 086	592	0634 801 200	3
0091 302 034	42	0501 313 916	353.1	0630 302 016	564	0630 502 163	20	0631 329 087	305	0634 801 200	14
0091 302 073	42	0501 396 078	208	0630 302 016	570	0630 502 164	20	0631 329 087	382	0634 801 200	131
0091 304 210	72	0501 396 612	363	0630 302 016	575	0630 502 165	20	0631 701 138	267	0634 801 216	18
0091 306 044	93	0501 396 629	355	0630 302 019	195	0630 502 166	20	0632 611 004	261	0634 801 250	10
0091 307 017	28	0501 396 629	578	0630 302 019	286	0630 502 167	20	0632 611 020	260	0634 801 302	147
0091 307 019	562	0501 396 632	122	0630 302 019	367	0630 502 168	20	0634 300 020	473	0635 015 084	565
0091 307 025	297	0501 396 633	122	0630 302 019	378	0630 502 169	20	0634 300 053	234	0635 303 053	477
0091 307 038	529	0501 397 079	81	0630 302 019	590	0630 502 170	20	0634 300 302	330	0635 303 131	358
0091 307 096	376	0501 397 080	81	0630 302 021	151	0630 502 213	20	0634 300 302	406	0635 303 131	502
0091 307 108	348	0501 397 081	81	0630 302 021	247	0630 503 010	226	0634 300 302	471	0635 303 131	581
0091 307 108	424	0501 397 082	81	0630 305 502	249	0630 505 021	258	0634 300 302	556	0635 331 390	220
0091 307 109	374	0501 397 083	81	0630 361 036	320	0630 513 064	162	0634 305 003	253	0635 332 034	225
0091 307 110	374	0501 398 306	214	0630 501 024	80	0630 531 055	221	0634 306 234	244	0635 338 048	161
0091 334 008	197	0501 398 349	19	0630 501 028	80	0630 531 064	58	0634 307 367	331	0635 338 049	161
0091 380 071	312	0501 398 351	47	0630 501 050	66	0630 531 065	58	0634 307 367	407	0635 460 014	193

ÍNDICE NUMÉRICO / NUMERICAL INDEX

NÚMERO NUMBER	FIG FIG	NÚMERO NUMBER	FIG FIG	NÚMERO NUMBER	FIG FIG	NÚMERO NUMBER	FIG FIG	NÚMERO NUMBER	FIG FIG	NÚMERO NUMBER	FIG FIG
0635 470 012	39	0636 016 005	150	0637 006 022	134	0730 062 323	35	0730 103 846	154	0731 611 046	345
0636 010 072	574	0636 016 012	173	0637 006 022	299	0730 062 408	488	0730 103 935	37	0731 611 046	394
0636 010 096	125	0636 016 015	246	0637 006 025	318	0730 062 448	321	0730 103 936	37	0731 611 046	459
0636 010 159	377	0636 020 211	169	0637 006 025	346	0730 062 448	397	0730 103 937	37	0731 611 046	543
0636 010 168	135	0636 031 031	27	0637 006 025	395	0730 062 448	462	0730 103 938	37	0731 611 047	490
0636 010 172	7	0636 101 038	342	0637 006 025	422	0730 062 448	546	0730 103 939	37	0732 040 158	255
0636 010 188	194	0636 101 038	418	0637 006 025	544	0730 100 115	140	0730 103 940	37	0732 040 165	256
0636 010 190	136	0636 101 038	486	0637 006 027	440	0730 100 116	140	0730 103 941	37	0732 040 213	601
0636 010 205	8	0636 101 038	569	0637 006 027	523	0730 100 846	140	0730 104 337	37	0732 040 385	52
0636 010 233	278	0636 302 016	237	0637 006 034	364	0730 101 856	599	0730 104 338	37	0732 040 385	91
0636 010 494	137	0636 302 016	415	0637 006 034	437	0730 102 060	55	0730 150 064	25	0732 040 385	181
0636 010 643	349	0636 302 021	31	0637 006 034	587	0730 102 061	55	0730 150 160	496	0732 040 386	53
0636 010 643	425	0636 302 021	107	0637 006 091	441	0730 102 062	55	0730 150 161	496	0732 040 386	92
0636 011 035	248	0636 302 021	128	0637 006 091	524	0730 102 063	55	0730 150 162	496	0732 040 386	182
0636 015 038	216	0636 302 021	207	0637 006 102	379	0730 102 064	55	0730 150 219	496	0732 040 728	519
0636 015 084	338	0636 302 021	353	0637 011 527	442	0730 102 065	55	0730 150 220	496	0732 040 736	94
0636 015 084	414	0636 302 021	425.1	0637 011 527	525	0730 102 066	55	0730 150 248	496	0732 040 736	314
0636 015 084	482	0636 302 021	498	0637 011 532	365	0730 102 067	55	0730 150 249	496	0732 040 736	391
0636 015 089	326	0636 302 024	17	0637 011 532	436	0730 102 068	55	0730 260 330	334	0732 040 736	540
0636 015 089	332	0636 302 038	146	0637 011 532	588	0730 102 069	55	0730 260 330	410	0732 040 765	373
0636 015 089	402	0636 304 009	2	0637 011 574	120	0730 102 070	55	0730 361 103	499	0732 040 765	434
0636 015 089	408	0636 304 009	11	0637 011 574	189	0730 102 071	55	0730 505 055	164	0732 040 765	518
0636 015 089	467	0636 304 009	13	0637 835 515	209	0730 102 072	55	0730 513 132	162	0732 040 983	371
0636 015 089	494	0636 304 009	130	0666 890 019	86	0730 102 073	55	0730 513 133	162	0732 040 983	432
0636 015 089	552	0636 304 015	17	0730 003 154	81	0730 102 074	55	0730 513 134	162	0732 040 983	516
0636 015 089	559	0636 401 093	289	0730 003 155	81	0730 102 075	55	0730 513 135	162	0732 040 983	597
0636 015 097	236	0636 610 027	474	0730 003 156	81	0730 102 098	55	0730 513 136	162	0732 040 984	370
0636 015 110	285	0636 610 098	133	0730 003 157	81	0730 102 099	55	0730 513 137	162	0732 040 984	431
0636 015 120	44	0637 002 005	263	0730 003 158	81	0730 102 100	55	0730 513 141	162	0732 040 984	512
0636 015 120	366	0637 002 005	510	0730 003 159	81	0730 102 101	55	0730 513 142	162	0732 040 984	515
0636 015 120	589	0637 002 039	318	0730 003 160	81	0730 102 102	55	0730 513 143	162	0732 040 984	596
0636 015 127	528	0637 002 039	346	0730 003 161	81	0730 102 103	55	0730 513 144	162	0732 040 985	429
0636 015 195	85	0637 002 039	395	0730 003 162	81	0730 102 104	55	0730 513 145	162	0732 040 985	430
0636 015 243	377	0637 002 039	460	0730 003 485	600	0730 102 105	55	0731 201 393	323	0732 040 985	594
0636 015 278	97	0637 002 039	491	0730 003 515	140	0730 102 106	55	0731 201 393	399	0732 040 986	368
0636 015 278	287	0637 002 039	544	0730 003 739	521	0730 102 503	45	0731 201 393	464	0732 040 986	369
0636 015 278	336	0637 006 015	217	0730 003 740	517	0730 102 504	45	0731 201 393	549	0732 040 986	514
0636 015 278	413	0637 006 018	238	0730 061 106	566	0730 102 505	45	0731 201 578	200	0732 040 986	595
0636 015 278	481	0637 006 018	280	0730 061 816	38	0730 103 244	37	0731 208 101	351	0732 041 495	602
0636 015 278	563	0637 006 018	476	0730 061 842	84	0730 103 804	45	0731 611 046	317	0732 041 500	511

ÍNDICE NUMÉRICO / NUMERICAL INDEX

NÚMERO NUMBER	FIG FIG	NÚMERO NUMBER	FIG FIG	NÚMERO NUMBER	FIG FIG	NÚMERO NUMBER	FIG FIG	NÚMERO NUMBER	FIG FIG	NÚMERO NUMBER	FIG FIG
0732 041 500	513	0736 620 060	444	1250 317 007	235	1295 304 002	88	1295 307 150	390	1295 307 434	329
0732 041 708	456	0737 502 092	78	1257 304 020	88	1295 304 004	50	1295 307 150	538	1295 307 434	405
0732 107 026	509	0750 112 066	188	1259 217 002	254	1295 304 004	89	1295 307 159	450	1295 307 479	479
0732 612 001	30	0750 116 002	139	1269 202 087	40	1295 304 012	70	1295 307 165	325	1295 307 522	372
0734 310 110	43	0750 117 008	56	1269 302 189	40.1	1295 304 024	69	1295 307 165	401	1295 307 522	433
0734 310 111	43	0750 117 009	56	1269 332 036	157	1295 304 114	72	1295 307 165	466	1295 307 526	517.1
0734 317 008	356	0750 117 010	57	1272 304 021	83	1295 304 121	64	1295 307 165	551	1295 307 585	308
0734 317 008	500	0750 118 005	76	1292 306 233	345	1295 304 124	68	1295 307 174	452	1295 307 585	385
0734 317 008	579	0750 118 135	19	1295 151 001	218	1295 304 125	73	1295 307 175	310	1295 307 585	533
0734 317 025	119	0750 118 220	76	1295 201 018	16	1295 304 128	74	1295 307 175	387	1295 312 018	109
0734 317 150	187	0750 133 016	205	1295 202 008	34	1295 304 129	21	1295 307 175	535	1295 317 001	250
0734 319 046	242	1238 209 014	223	1295 202 011	34	1295 304 135	77	1295 307 176	311	1295 332 021	160
0734 319 253	143	1238 217 018	232	1295 202 017	34	1295 304 200	72	1295 307 176	388	1295 332 051	172
0734 319 551	143	1238 223 001	252	1295 202 028	34	1295 304 202	68	1295 307 176	453	1295 332 052	174
0734 320 060	291	1238 306 233	317	1295 202 035	40	1295 304 206	69	1295 307 176	536	1295 332 053	163
0735 298 056	357	1238 306 233	394	1295 202 050	40	1295 304 240	73	1295 307 178	309	1295 338 002	171
0735 298 056	501	1238 306 233	421	1295 206 060	102	1295 304 245	62	1295 307 178	386	1295 338 011	165
0735 298 056	580	1238 306 233	543	1295 206 218	102	1295 304 248	82	1295 307 178	451	1295 338 012	222
0735 320 120	231	1238 306 278	99	1295 206 219	103	1295 304 278	48	1295 307 178	534	1295 338 020	168
0735 320 418	63	1238 307 411	375	1295 206 256	105	1295 304 278	65	1295 307 180	344	1295 338 028	168
0735 320 418	75	1238 308 165	148	1295 207 007	398	1295 305 052	23	1295 307 180	420	1295 338 059	168
0735 320 451	75	1238 308 166	241	1295 207 065	322	1295 305 056	26	1295 307 211	445	1295 338 061	168
0735 320 452	63	1238 308 201	149	1295 207 065	463	1295 305 057	33	1295 307 214	359	1296 233 006	175
0735 320 462	71	1238 308 201	224	1295 207 065	548	1295 306 132	104	1295 307 214	582	1296 235 001	166
0735 320 486	71	1238 309 067	240	1295 212 006	127	1295 306 132	112	1295 307 243	316	1296 301 006	141
0735 320 487	67	1238 310 009	243	1295 212 006	206	1295 306 162	93	1295 307 243	393	1296 301 008	145
0735 320 492	24	1238 310 015	245	1295 233 025	183	1295 307 063	303	1295 307 243	458	1296 307 020	555
0735 320 496	67	1238 310 022	243	1295 298 874		1295 307 063	380	1295 307 243	542	1296 307 021	547
0735 320 896	47	1238 317 025	235	1295 298 875		1295 307 070	412	1295 307 250	303	1296 307 023	530
0735 410 238	36	1238 317 058	233	1295 298 891		1295 307 114	354	1295 307 250	380	1296 307 024	573
0735 455 018	79	1238 323 006	257	1295 298 892		1295 307 115	360	1295 307 265	344	1296 307 025	572
0735 455 040	79	1238 323 008	262	1295 298 893		1295 307 115	583	1295 307 266	489	1296 307 027	558
0735 470 057	156	1240 304 278	51	1295 301 210	5	1295 307 116	361	1295 307 320	457	1296 307 037	539
0735 470 074	156	1240 304 278	90	1295 302 071	46	1295 307 116	503	1295 307 321	315	1296 307 049	598
0735 470 156	307	1240 304 278	180	1295 303 026	59	1295 307 116	584	1295 307 321	392	1296 312 042	116
0735 470 156	384	1240 307 483	443	1295 303 027	61	1295 307 135	315	1295 307 321	541	1296 312 053	118
0735 470 156	449	1240 310 113	227	1295 303 037	60	1295 307 135	392	1295 307 387	480	1296 333 002	176
0735 470 156	532	1240 317 141	230	1295 303 044	54	1295 307 135	541	1295 307 393	493	1296 333 013	180
0736 305 052	9	1246 304 278	89	1295 303 066	54	1295 307 148	455	1295 307 396	447	1296 333 023	179
0736 620 053	526	1250 307 662	376	1295 304 002	49	1295 307 150	313	1295 307 400	446	1296 333 045	178

ÍNDICE NUMÉRICO / NUMERICAL INDEX

NÚMERO NUMBER	FIG FIG	NÚMERO NUMBER	FIG FIG	NÚMERO NUMBER	FIG FIG	NÚMERO NUMBER	FIG FIG	NÚMERO NUMBER	FIG FIG	NÚMERO NUMBER	FIG FIG
1296 334 004	201	1297 304 195	87	1313 307 020	328						
1296 334 005	196	1297 304 196	65	1313 307 020	404						
1296 334 011	111	1297 304 260	77	1313 307 020	465						
1296 334 011	198	1297 304 261	74	1313 307 020	469						
1296 334 026	190	1297 304 441	68	1313 307 020	554						
1296 334 039	186	1297 304 442	64	1313 312 002	110						
1297 201 011	16	1297 305 002	23	4005 302 034	140						
1297 202 053	34	1297 307 054	470	6005 023 176	268						
1297 202 054	34	1297 307 055	215	6005 200 055	271						
1297 203 005	219	1297 307 056	527	6005 300 128	282						
1297 207 002	505	1297 307 058	508	6005 300 132	283						
1297 232 023	153	1297 312 008	109	6005 300 155	276						
1297 232 027	152	1297 332 002	159.1	6005 300 163	281						
1297 301 004	21	1297 332 017	160	6005 300 170	279						
1297 301 105	5	1297 332 080	163	6005 300 207	290						
1297 302 012	42	1297 332 109	157	6005 300 218	275						
1297 302 042	42	1297 338 001	165	6005 300 222	277						
1297 302 071	46	1297 338 041	168	6005 300 224	274						
1297 302 112	42	1297 338 051	168	6005 300 256	284						
1297 302 176	46	1312 334 009	184	6005 300 262	272						
1297 302 268	42	1313 207 003	113	6005 300 265	273						
1297 303 009	59	1313 207 004	202	6005 300 373	269						
1297 303 026	61	1313 233 001	183	6005 300 378	270						
1297 303 039	60	1313 301 036	142	6005 300 385	355						
1297 303 053	54	1313 301 037	132	6005 300 385	578						
1297 303 064	54	1313 301 038	4	6007 202 042	212						
1297 303 065	61	1313 302 014	41	6007 202 043	211						
1297 303 066	60	1313 306 012	96	6007 301 224	301						
1297 303 067	59	1313 306 013	93	6038 202 003	341						
1297 304 017	64	1313 307 002	324	6038 202 003	417						
1297 304 020	74	1313 307 002	400	6038 202 003	485						
1297 304 026	77	1313 307 002	550	6038 202 003	568						
1297 304 031	87	1313 307 003	335	6038 323 090	295						
1297 304 034	70	1313 307 003	411	6038 323 100	296						
1297 304 035	66.1	1313 307 003	478	6038 323 101	294						
1297 304 152	68	1313 307 003	561	7315 003 185	95						
1297 304 154	69	1313 307 004	347								
1297 304 176	73	1313 307 004	423								
1297 304 181	62	1313 307 004	492								
1297 304 187	82	1313 307 004	571								