



## **SPARE PARTS CATALOGUE**

**0091 757 014<sup>a</sup> 04/2005 (\*)**

**S5-420**

**ZF Parts list n° 1307 095 086 / 088 / 089 / 095 / 097 / 105**

**customer: VOLKSWAGEN DO BRASIL LTDA.**

**ZF do Brasil Ltda.**

(\*) Edition: Portuguese/English/Spanish

**LISTA DE APLICAÇÕES**  
*APPLICATIONS LIST / LISTA DE APLICACIONES*

<b>Caixa de Câmbio ZF/ZF Gearbox</b> <b>Caja de Transmisión</b>	<b>Lista Nº / BOMNº</b> <b>Lista Nº</b>	<b>Cliente / Customer</b> <b>Cliente</b>	<b>Acionamento / Input</b> <b>Motriz</b>	<b>Redução / Reduction</b> <b>Reducción</b>	<b>Aplicação/Application</b> <b>Aplicación</b>
S5-420	1307 095 086	VW-MWM(mecânico)	L=178,7*SAE10C 1 3/8	5,72x0,76	BUS 8-120 OD / 8-150 OD / 9-150 OD
S5-420	1307 095 088	VW-CUMMINS(eletrônico)	L=233,9*SAE10C 1 3/8	5,72x0,76	BUS 8-150 E OD
S5-420	1307 095 089	VW-MWM(eletrônico)	L=193,9*SAE10C 1 3/8	5,72x0,76	BUS 8-150 E OD
S5-420 (AFRICA DO SUL)	1307 095 095	VW-MWM(mecânico)	L=178,7*SAE10C 1 3/8	5,72x0,76	BUS 8-120 OD / 8-150 OD / 9-150 OD
S5-420	1307 095 097	VW-MWM(eletrônico)	L=193,9*SAE10C 1 3/8	5,72x0,76	BUS 8-150 E OD
S5-420	1307 095 105	VW-CUMMINS(eletrônico)	L=233,9*SAE10C 1 3/8	5,72x0,76	BUS 8-150 E OD

CP Nº009175701 4-04/2005-NE

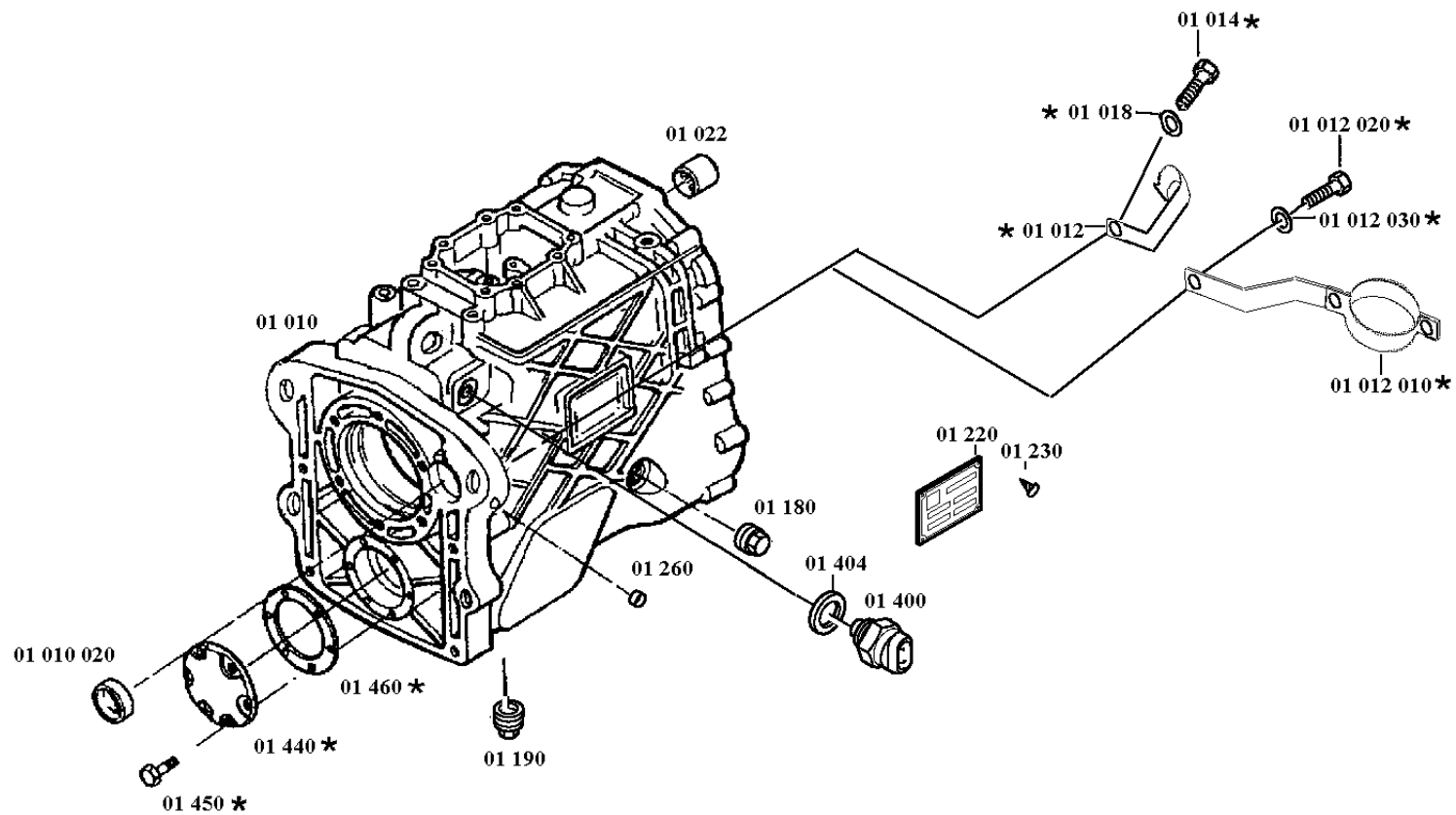
parts list: 1307 095 . . .  
figure: 0007 001 001

S5-420-CAIXA DE CÂMBIO ZF / ZF GEARBOX / CAJA DE TRANSMIÇÃO ZF - VOLKSWAGEN  
CARCAÇA / HOUSING / CARTER

\*depending on parts list n°.

 CAIXA DE CÂMBIO ZF - ZF GEARBOX - TRANSMIÇÃO ZF  
LITERATURA TÉCNICA - TECHNICAL LITERATURE

Ilustração informativa não válida para resoluções técnicas  
Informative Illustration  
Ilustración informativa sin validación para resolución técnica



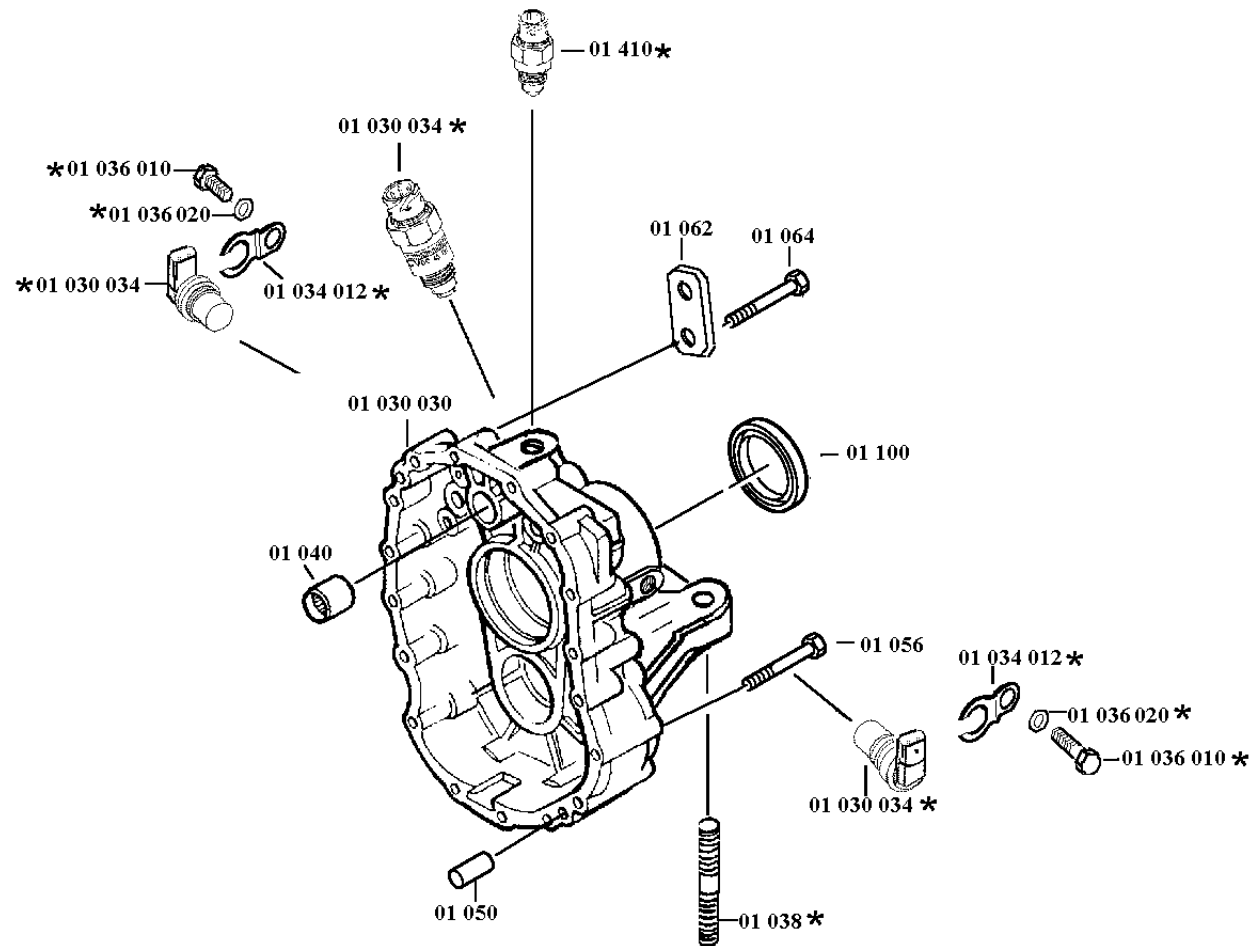
parts list: 1307 095 . . .  
figure: 0007 001 002

S5-420-CAIXA DE CÂMBIO ZF / ZF GEARBOX / CAJA DE TRANSMISIÓN ZF - VOLKSWAGEN  
TAMPA / COVER / TAPA

\*depending on parts list n°.

 CAIXA DE CÂMBIO ZF - ZF GEARBOX - TRANSMISIÓN ZF  
LITERATURA TÉCNICA - TECHNICAL LITERATURE

Ilustração informativa não válida para resoluções técnicas  
Informative Illustration  
Ilustración informativa sin validación para resolución técnica



CAIXA DE CAMBIO ZF / ZF GEARBOX / CAJA DE TRANSMISIÓN ZF					S5 420 VOLKSWAGEN				QUANTIDADE POR MODELO QUANTITY PER MODEL CUANTIDAD POR MODELO						
FIG.	NÚMERO NUMBER	DESCRIÇÃO	DESCRIPTION	DESCRIPCIÓN	INFORMAÇÃO TECNICA TECHNICAL INFORMATION INFORMACIÓN TECNICA	MODIF. Nº	OPCIONAL/OPTION	NOTAS / NOTES	TODOS MODELOS ALL MODELS	1307 095 086	1307 095 088	1307 095 089	1307 095 095	1307 095 097	1307 095 105

CARÇAÇA	HOUSING	CARTER
---------	---------	--------

01 008	0501 398 730	CARÇAÇA DE ACOPLAMENTO	CLUTCH HOUSING	CARTER ACOPLAMIENTO						1					1
01 008	0501 398 731	CARÇAÇA DE ACOPLAMENTO	CLUTCH HOUSING	CARTER ACOPLAMIENTO							1			1	
01 010	1307 395 134	CARÇAÇA	HOUSING	CARTER					1				1		
01 010	1307 395 157	CARÇAÇA	HOUSING	CARTER						1	1			1	1
01 010 020	0630 362 042	ARR.FECHAMENTO	SEALING RING	ARANDELA DE CIERRE				1							
01 012	1307 395 174	SUPORTE	SUPPORT	SOPORTE						1					1
01 012 010	0501 398 756	CONJ.SUPORTE	SUPPORT	SOPORTE							1				
01 012 010	0501 398 763	CONJ.SUPORTE	SUPPORT	SOPORTE										1	
01 012 020	0636 016 171	PARAFUSO SEXTAVADO	HEXAGON SCREW	TORNILLO EXAGONAL	M14X45 DIN 933-12.9							4		4	
01 012 030	0501 396 752	ARRUELA	WASHER	ARANDELA							1			1	
01 014	0636 016 171	PARAF.SEXTAVADO	HEXAGON SCREW	TORNILLO EXAGONAL	M14X45 DIN 933-12.9				4	4			4		4
01 018	0630 001 017	ARRUELA	WASHER	ARANDELA						1					1
01 022	0750 115 238	BUCHA ESFERAS	BALL BUSH	CASQUILO DE BOLAS				1							
01 030 030	1307 395 116	TAMPA DA CARÇAÇA	COVER HOUSING	TAPA DE CARTER					1				1		
01 030 030	1307 395 158	TAMPA DA CARÇAÇA	COVER HOUSING	TAPA DE CARTER						1	1			1	
01 030 030	1307 395 176	TAMPA DA CARÇAÇA	COVER HOUSING	TAPA DE CARTER											1
01 030 034	0501 209 400	TRANSM.IMPULSOS	PULSE SENSOR	TRANSM. DE IMPULSOS					1				1		
01 030 034	0501 210 856	TRANSM.IMPULSOS	PULSE SENSOR	TRANSM. DE IMPULSOS						1	1			1	
01 030 034	0501 398 762	TRANSM.IMPULSOS	PULSE SENSOR	TRANSM. DE IMPULSOS											2
01 034 012	0501 398 766	SUPORTE	SUPPORT	SOPORTE											2
01 036 010	0636 015 289	PARAF.SEXTAVADO	HEXAGON SCREW	TORNILLO EXAGONAL											2
01 036 020	0630 001 075	ARRUELA	WASHER	ARANDELA											2
01 038	0636 611 099	PRISIONEIRO	STUD	ESPARRAGO						2	2				2
01 040	0750 115 238	BUCHA ESFERAS	BALL SLEEVE	CASQUILLO DE BOLAS				1							
01 050	0631 306 232	PINO CILINDRICO	CILINDRYCAL PIN	PASSADOR CILÍNDRICO				2							

CAIXA DE CAMBIO ZF / ZF GEARBOX / CAJA DE TRANSMISIÓN ZF					S5 420 VOLKSWAGEN				QUANTIDADE POR MODELO QUANTITY PER MODEL CUANTIDAD POR MODELO						
FIG.	NÚMERO NUMBER	DESCRIÇÃO	DESCRIPTION	DESCRIPCIÓN	INFORMAÇÃO TECNICA TECHNICAL INFORMATION INFORMACIÓN TECNICA	MODIF. Nº	OPCIONAL/OPTION	NOTAS / NOTES	TODOS MODELOS ALL MODELS	1307 095 086	1307 095 088	1307 095 089	1307 095 095	1307 095 097	1307 095 105

CARCAÇA	HOUSING	CARTER
---------	---------	--------

01 056	0501 099 341	PARAF.SEXTAVADO	HEXAGON SCREW	TORNILLO EXAGONAL	M8X50 DIN 931 8.8				16						
01 062	0091 301 098	CHAPA	SHEET	CHAPA					1						
01 064	0501 099 633	PARAF.SEXTAVADO	HEXAGON SCREW	TORNILLO EXAGONAL	M8X55 DIN 931 8.8				1						
01 100	0750 111 424	RETENTOR	SHAFT SEAL	RETEN					1						
01 180	0736 303 005	BUJÃO	SCREW PLUG	TORNILLO DE CIERRE	M24X1,5				1						
01 190	0736 305 016	BUJAO MAGNETICO	MAGNETIC SCREW PLUG	TAPON ROSCADO COM IMÁN					1						
01 220	0091 307 017	PLACA IDENTIF.	TYPE PLATE	PLACA DE CARACTERÍSTICAS			X		1						
01 220	1307 395 035	PLACA IDENTIF.	TYPE PLATE	PLACA DE CARACTERÍSTICAS			X		1						
01 230	0501 398 460	REBITE RANHURADO	GROOVED PIN	ROBLON	7,4X2,43				4						
01 260	0630 361 077	TAMPA FECHAMENTO	SEALING RING	TAPA DE TAPÓN					1						
01 400	0501 210 785	INTERRUPTOR DE RÉ	SWITCH	INTERRUPTOR DE MARCHA ATRAS						1	1			1	1
01 400	0501 209 492	INTERRUPTOR DE RÉ	SWITCH	INTERRUPTOR DE MARCHA ATRAS					1					1	
01 404	0634 801 260	ANEL VEDAÇÃO	SEALING RING	ANILLO JUNTA	A14X18 -DIN 7603				1					1	
01 410	0501 210 302	INTERRUPTOR NEUTRO	SWITCH	INTERRUPTOR DE NEUTRO						1	1			1	1
01 440	0091 301 029	TAMPA	COVER	TAPA			X		1						
01 440	1307 395 036	TAMPA	COVER	TAPA			X		1						
01 450	0636 015 294	PARAF.SEXTAVADO	HEXAGON SCREW	TORNILLO EXAGONAL	M6X12-DIN-933-8.8				6						
01 460	0091 301 030	JUNTA	GASKET	JUNTA					1						

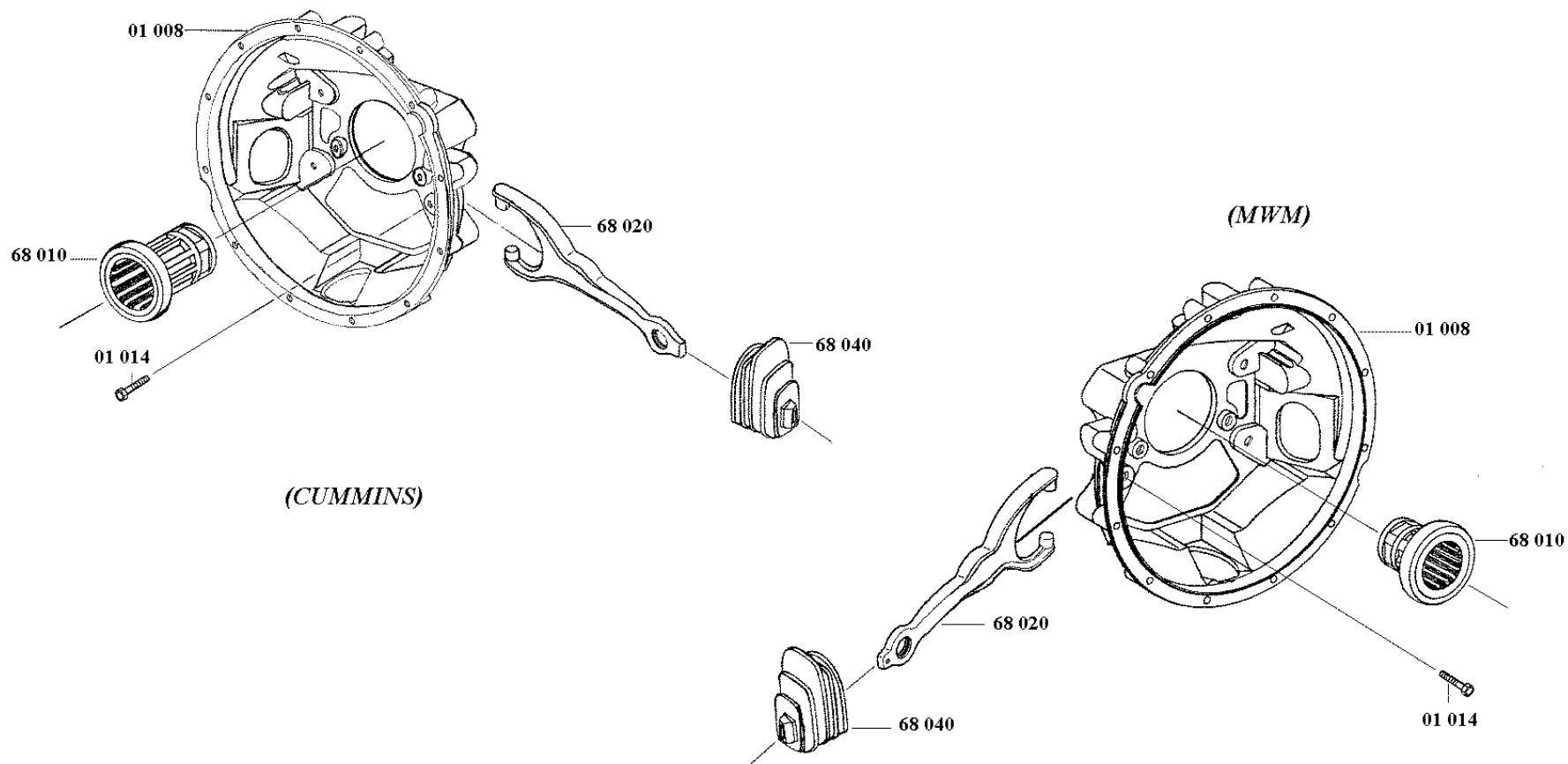
parts list: 1307 095 . . .  
figure: 0007 001 003

S5-420-CAIXA DE CÂMBIO ZF / ZF GEARBOX / CAJA DE TRANSMISSION ZF - VOLKSWAGEN  
CARCAÇA DE ACOPLAMENTO / CLUTCH HOUSING / CARTER DEL ACOPLAMIENTO

\*depending on parts list n°

CAIXA DE CÂMBIO ZF - ZF GEARBOX - TRANSMISSION ZF  
LITERATURA TÉCNICA - TECHNICAL LITERATURE

Ilustração informativa não válida para resoluções técnicas  
Informative Illustration  
Ilustración informativa sin validación para resolución técnica



CAIXA DE CAMBIO ZF / ZF GEARBOX / CAJA DE TRANSMISIÓN ZF					S5 420 VOLKSWAGEN				QUANTIDADE POR MODELO QUANTITY PER MODEL CUANTIDAD POR MODELO						
FIG.	NÚMERO NUMBER	DESCRIÇÃO	DESCRIPTION	DESCRIPCIÓN	INFORMAÇÃO TECNICA TECHNICAL INFORMATION INFORMACIÓN TECNICA	MODIF. Nº	OPCIONAL/OPTION	NOTAS / NOTES	TODOS MODELOS ALL MODELS	1307 095 086	1307 095 088	1307 095 089	1307 095 095	1307 095 097	1307 095 105

<b>CARÇA DE EMBREAGEM</b>	<b>CLUTCH HOUSING</b>
---------------------------	-----------------------

68 010	0501 398 724	ROLAMENTO DE EMBREAGEM	CLUTCH ROLLER	ROLAMIENTO DE EMBRAGUE											1			1	
68 010	0501 398 723	ROLAMENTO DE EMBREAGEM	CLUTCH ROLLER	ROLAMIENTO DE EMBRAGUE							1								1
68 020	0501 398 725	GARFO	FORK	HORQUILLA							1	1						1	1
68 040	0501 398 732	GUARDA-PÓ (COIFA )	POWDERGUARD	CAPA PROTECTORA								1						1	
68 040	0501 398 727	GUARDA-PÓ (COIFA )	POWDERGUARD	CAPA PROTECTORA							1								1

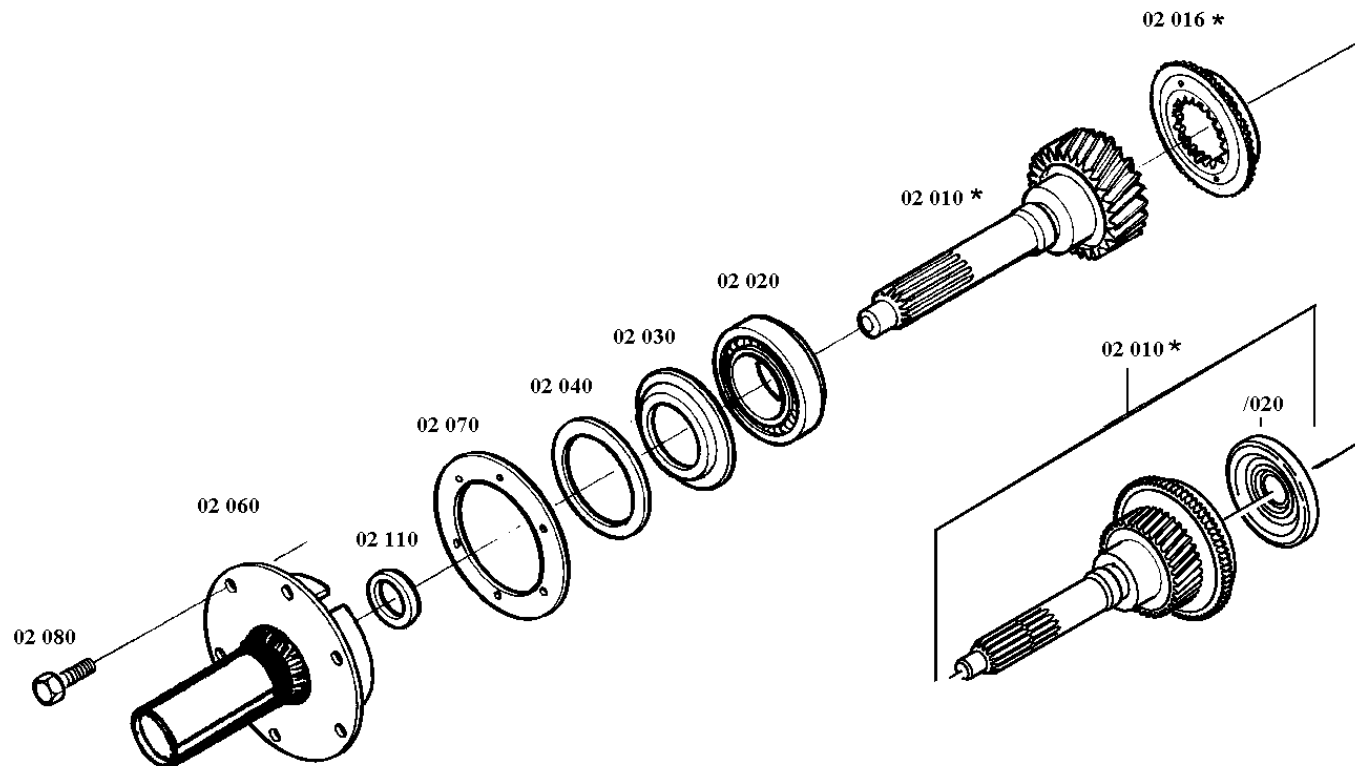
parts list: 1307 095 . . .  
figure: 0007 002 001

S5-420-CAIXA DE CÂMBIO ZF / ZF GEARBOX / CAJA DE TRANSMISIÓN ZF - VOLKSWAGEN  
EIXO DE ACIONAMENTO / INPUT SHAFT / EJE MOTRIZ

\*depending on parts list n°

 CAIXA DE CÂMBIO ZF - ZF GEARBOX - TRANSMISIÓN ZF  
LITERATURA TÉCNICA - TECHNICAL LITERATURE

Ilustração informativa não válida para resoluções técnicas  
Informative Illustration  
Ilustración informativa sin validación para resolución técnica



CAIXA DE CAMBIO ZF / ZF GEARBOX / CAJA DE TRANSMISIÓN ZF					S5 420 VOLKSWAGEN				QUANTIDADE POR MODELO QUANTITY PER MODEL CUANTIDAD POR MODELO						
FIG.	NÚMERO NUMBER	DESCRIÇÃO	DESCRIPTION	DESCRIPCIÓN	INFORMAÇÃO TECNICA TECHNICAL INFORMATION INFORMACIÓN TECNICA	MODIF. Nº	OPCIONAL/ OPTION	NOTAS / NOTES	TODOS MODELOS ALL MODELS	1307 095 086	1307 095 088	1307 095 089	1307 095 095	1307 095 097	1307 095 105

EIXO DE ACIONAMENTO	INPUT SHAFT	EJE MOTRIZ
---------------------	-------------	------------

02 010	1307 395 142	EIXO DE ACIONAMENTO	INPUT SHAFT	EJE MOTRIZ					1				1		
02 010	1307 295 034	EIXO ACIONAMENTO	INPUT SHAFT	EJE MOTRIZ						1					1
02 010	1307 295 038	EIXO ACIONAMENTO	INPUT SHAFT	EJE MOTRIZ							1			1	
02 016	1307 395 124	CORPO DE ACOPLAMENTO	SYNCHRO BODY	CUERPO DE ACOPLAMIENTO				3	1				1		
02 020	1307 202 018	ROLAM.DE ROLOS	BALL BEARING	COJINETE DE BOLAS				X	1						
02 020	1307 202 116	ROLAM.DE ROLOS	BALL BEARING	COJINETE DE BOLAS				X	1						
02 030	0750 112 061	ANEL	RING	ANILLO				X	1						
02 030	0501 309 612	ANEL	RING	ANILLO				X	1						
02 040	0730 105 768	ARRUELA	WASHER	ARANDELA	2,00MM			X	1						
02 040	0730 106 204	ARRUELA	WASHER	ARANDELA	1,95MM			X	1						
02 040	0730 105 767	ARRUELA	WASHER	ARANDELA	1,90MM			X	1						
02 040	0730 106 203	ARRUELA	WASHER	ARANDELA	1,85MM			X	1						
02 040	0730 105 766	ARRUELA	WASHER	ARANDELA	1,80MM			X	1						
02 040	0730 106 202	ARRUELA	WASHER	ARANDELA	1,75MM			X	1						
02 040	0730 105 765	ARRUELA	WASHER	ARANDELA	1,70MM			X	1						
02 040	0730 106 201	ARRUELA	WASHER	ARANDELA	1,65MM			X	1						
02 040	0730 105 764	ARRUELA	WASHER	ARANDELA	1,60MM			X	1						
02 040	0730 106 200	ARRUELA	WASHER	ARANDELA	1,55MM			X	1						
02 040	0730 105 763	ARRUELA	WASHER	ARANDELA	1,50MM			X	1						
02 040	0730 106 689	ARRUELA	WASHER	ARANDELA	1,45MM			X	1						
02 040	0730 106 688	ARRUELA	WASHER	ARANDELA	1,40MM			X	1						
02 040	0730 106 687	ARRUELA	WASHER	ARANDELA	1,35MM			X	1						
02 040	0730 106 686	ARRUELA	WASHER	ARANDELA	1,30MM			X	1						
02 040	0730 106 685	ARRUELA	WASHER	ARANDELA	1,25MM			X	1						
02 040	0730 106 684	ARRUELA	WASHER	ARANDELA	1,20MM			X	1						
02 040	0730 106 683	ARRUELA	WASHER	ARANDELA	1,15MM			X	1						

CAIXA DE CAMBIO ZF / ZF GEARBOX / CAJA DE TRANSMISIÓN ZF					S5 420 VOLKSWAGEN				QUANTIDADE POR MODELO QUANTITY PER MODEL CUANTIDAD POR MODELO						
FIG.	NÚMERO NUMBER	DESCRIÇÃO	DESCRIPTION	DESCRIPCIÓN	INFORMAÇÃO TECNICA TECHNICAL INFORMATION INFORMACIÓN TECNICA	MODIF. Nº	OPCIONAL/OPTION	NOTAS / NOTES	TODOS MODELOS ALL MODELS	1307 095 086	1307 095 088	1307 095 089	1307 095 095	1307 095 097	1307 095 105

EIXO DE ACIONAMENTO	INPUT SHAFT	EJE MOTRIZ
---------------------	-------------	------------

02 040	0730 106 682	ARRUELA	WASHER	ARANDELA	1,10MM		X		1						
02 040	0730 106 681	ARRUELA	WASHER	ARANDELA	1,05MM		X		1						
02 040	0730 106 680	ARRUELA	WASHER	ARANDELA	1,00MM		X		1						
02 040	0730 106 679	ARRUELA	WASHER	ARANDELA	0,95MM		X		1						
02 040	0730 106 812	ARRUELA	WASHER	ARANDELA	0,90MM		X		1						
02 040	0501 397 201	ARRUELA	WASHER	ARANDELA	0,85MM		X		1						
02 040	0501 397 200	ARRUELA	WASHER	ARANDELA	0,80MM		X		1						
02 060	1307 395 144	TAMPA DE CENTRAGEM	CONNECTION PLATE	TAPA DE CENTRAR						1			1		
02 060	1307 395 161	TAMPA DE CENTRAGEM	CONNECTION PLATE	TAPA DE CENTRAR							1				1
02 060	1307 395 159	TAMPA DE CENTRAGEM	CONNECTION PLATE	TAPA DE CENTRAR								1		1	
02 070	0091 302 086	JUNTA	GASKET	JUNTA					1						
02 080	0636 015 297	PARAF.SEXTAVADO	HEXAGON SCREW	TORNILLO EXAGONAL					6						
02 110	0734 310 253	RETENTOR	SHAFT SEAL	RETÉN					1						

parts list: 1307 095 . . .

S5-420-CAIXA DE CÂMBIO ZF / ZF GEARBOX / CAJA DE TRANSMISIÓN ZF - VOLKSWAGEN

figure: 0007 003 001

EIXO INTERMEDIÁRIO / LAY SHAFT / EJE INTERMEDIO

\* depending on parts list n°


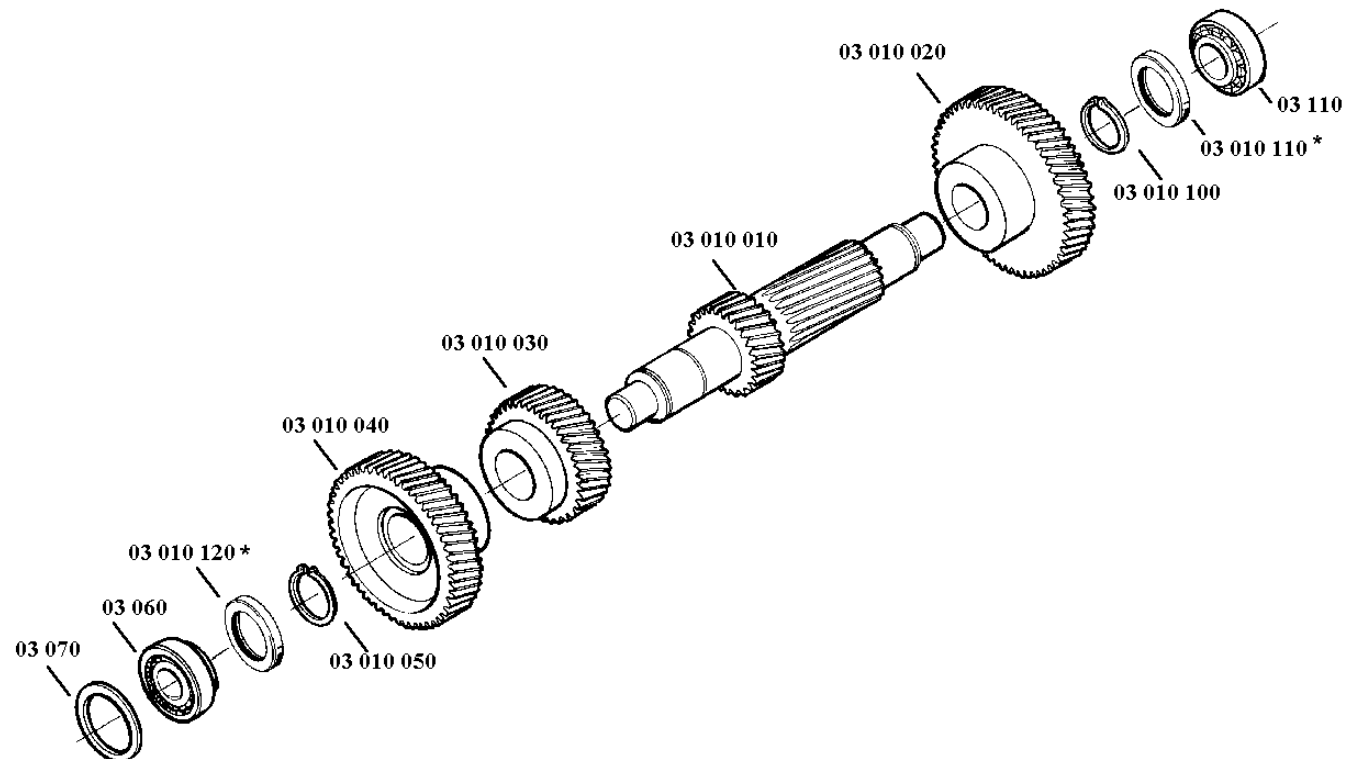
 CAIXA DE CÂMBIO ZF - ZF GEARBOX - TRANSMISIÓN ZF  
LITERATURA TÉCNICA - TECHNICAL LITERATURE

Ilustração informativa não válida para resoluções técnicas  
Informative Illustration  
Ilustración informativa sin validación para resolución técnica



CAIXA DE CAMBIO ZF / ZF GEARBOX / CAJA DE TRANSMISIÓN ZF					S5 420 VOLKSWAGEN					QUANTIDADE POR MODELO QUANTITY PER MODEL CUANTIDAD POR MODELO					
FIG.	NÚMERO NUMBER	DESCRIÇÃO	DESCRIPTION	DESCRIPCIÓN	INFORMAÇÃO TECNICA TECHNICAL INFORMATION INFORMACIÓN TECNICA	MODIF. Nº	OPCIONAL/OPTION	NOTAS / NOTES	TODOS MODELOS ALL MODELS	1307 095 086	1307 095 088	1307 095 089	1307 095 095	1307 095 097	1307 095 105

EIXO INTERMEDIÁRIO	LAY SHAFT	EJE INTERMÉDIO
--------------------	-----------	----------------

03 010 010	1307 395 162	EIXO INTERMEDIÁRIO	LAY SHAFT	EJE INTERMEDIO							1	1		1	1
03 010 010	1307 395 141	EIXO INTERMEDIÁRIO	LAY SHAFT	EJE INTERMEDIO					1				1		
03 010 020	1317 303 015	ENGR.HELICOIDAL	HELICAL GEAR	PINÓN HELICOIDAL	5º Z=57				1						
03 010 030	1317 303 012	ENGR.HELICOIDAL	HELICAL GEAR	PINÓN HELICOIDAL	3º Z=31				1						
03 010 040	1307 303 122	ENGRENAGEM CONSTANTE	GEAR	PINÓN HELICOIDAL	Z=45				1						
03 010 050	0630 501 033	ANEL SEGURANÇA	RETAING RING	ANILLO DE SEGURIDAD	45X1,75-DIN 471				1						
03 010 100	0630 501 031	ANEL SEGURANÇA	RETAING RING	ANILLO DE SEGURIDAD	40X1,75-DIN 471				1						
03 010 110	0091 303 054	BUCHA	BUSH	CASQUILLO						1			1		
03 010 120	0091 303 055	BUCHA	BUSH	CASQUILLO						1			1		
03 060	1307 203 019	ROLAMENTO DE ROLOS	ROLLER BEARING	COJINETE DE RODILLOS			X		1						
03 060	1307 203 010	ROLAMENTO DE ROLOS	ROLLER BERRING	COJINETE DE RODILLOS			X		1						
03 060	1307 203 009	ROLAMENTO DE ROLOS	ROLLER BEARING	COJINETE DE RODILLOS			X		1						
03 070	0730 005 275	ARRUELA	WASHER	ARANDELA	2,35MM		X		1						
03 070	0730 005 139	ARRUELA	WASHER	ARANDELA	2,30MM		X		1						
03 070	0730 005 138	ARRUELA	WASHER	ARANDELA	2,25MM		X		1						
03 070	0730 004 839	ARRUELA	WASHER	ARANDELA	2,20MM		X		1						
03 070	0730 004 971	ARRUELA	WASHER	ARANDELA	2,15MM		X		1						
03 070	0730 004 838	ARRUELA	WASHER	ARANDELA	2,10MM		X		1						
03 070	0730 004 970	ARRUELA	WASHER	ARANDELA	2,05MM		X		1						
03 070	0730 004 837	ARRUELA	WASHER	ARANDELA	2,00MM		X		1						
03 070	0730 004 836	ARRUELA	WASHER	ARANDELA	1,95MM		X		1						
03 070	0730 004 835	ARRUELA	WASHER	ARANDELA	1,90MM		X		1						
03 070	0730 004 834	ARRUELA	WASHER	ARANDELA	1,85MM		X		1						
03 070	0730 004 833	ARRUELA	WASHER	ARANDELA	1,80MM		X		1						
03 070	0730 004 832	ARRUELA	WASHER	ARANDELA	1,75MM		X		1						

CAIXA DE CAMBIO ZF / ZF GEARBOX / CAJA DE TRANSMISSION ZF					S5 420 VOLKSWAGEN				QUANTIDADE POR MODELO QUANTITY PER MODEL CUANTIDAD POR MODELO						
FIG.	NÚMERO NUMBER	DESCRIÇÃO	DESCRIPTION	DESCRIPCIÓN	INFORMAÇÃO TECNICA TECHNICAL INFORMATION INFORMACIÓN TECNICA	MODIF. Nº	OPCIONAL/OPTION	NOTAS /NOTES	TODOS MODELOS ALL MODELS	1307 095 086	1307 095 088	1307 095 089	1307 095 095	1307 095 097	1307 095 105

EIXO INTERMEDIÁRIO	LAY SHAFT	EJE INTERMÉDIO
--------------------	-----------	----------------

03 070	0730 004 831	ARRUELA	WASHER	ARANDELA	1,70MM		X		1						
03 070	0730 004 969	ARRUELA	WASHER	ARANDELA	1,65MM		X		1						
03 070	0730 004 830	ARRUELA	WASHER	ARANDELA	1,60MM		X		1						
03 070	0730 004 968	ARRUELA	WASHER	ARANDELA	1,55MM		X		1						
03 070	0730 004 829	ARRUELA	WASHER	ARANDELA	1,50MM		X		1						
03 070	0730 006 221	ARRUELA	WASHER	ARANDELA	1,45MM		X		1						
03 070	0730 006 220	ARRUELA	WASHER	ARANDELA	1,40MM		X		1						
03 110	1307 203 019	ROLAMENTO DE ROLOS	ROLLER BEARING	COJINETE DE RODILLOS			X		1						
03 110	1307 203 010	ROLAM.DE ROLOS	ROLLER BEARING	COJINETE DE RODILLOS			X		1						
03 110	1307 203 009	ROLAM.DE ROLOS	ROLLER BEARING	COJINETE DE RODILLOS			X		1						

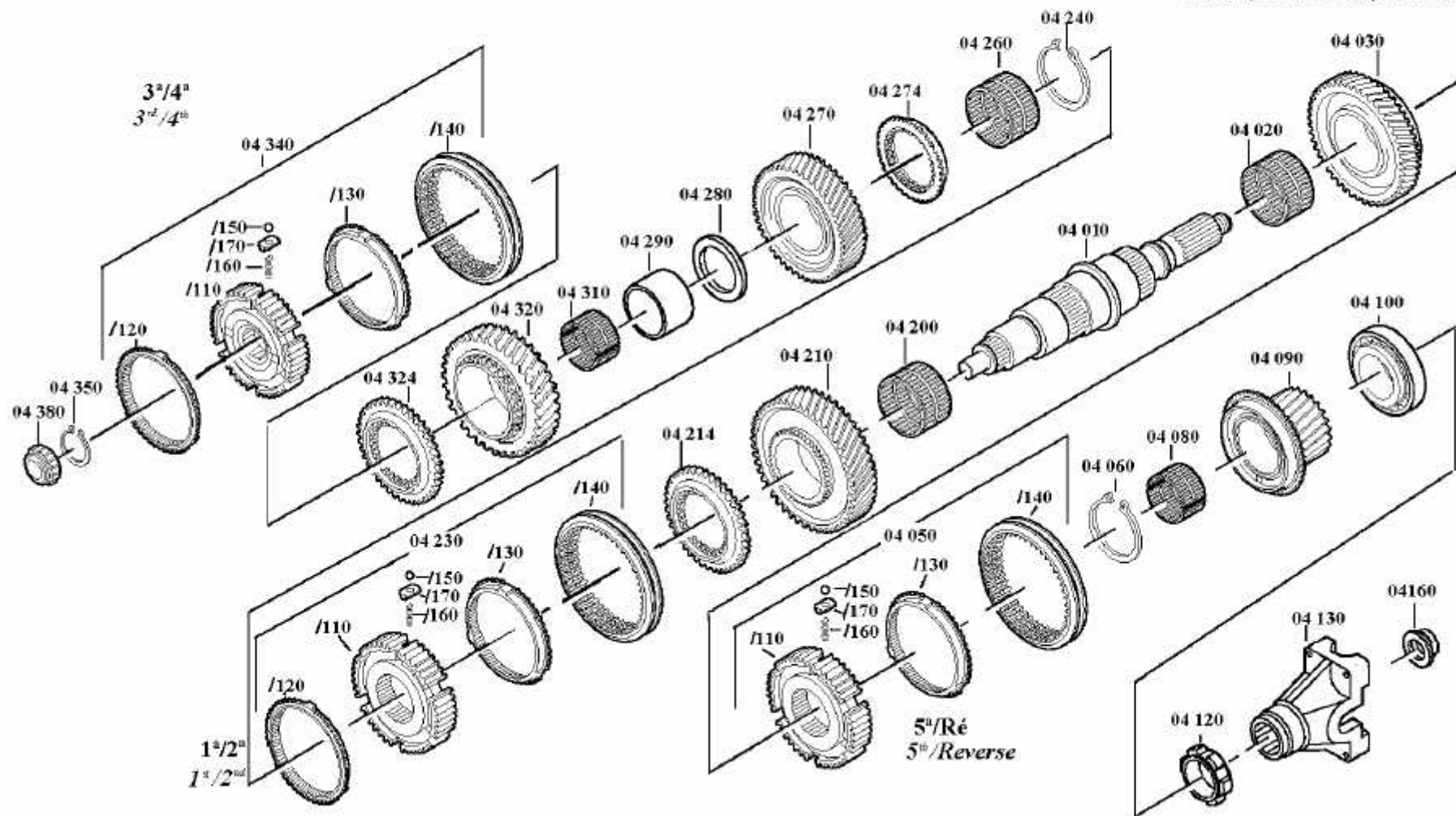
parts list: 1307 095 . . .  
 figure: 0007 004 001

S5-420-CAIXA DE CÂMBIO ZF / ZF GEARBOX / CAJA DE TRANSMISIÓN ZF - VOLKSWAGEN  
 EIXO PRINCIPAL / MAIN SHAFT / EJE PRINCIPAL

\*depending on parts list n°.

CAIXA DE CÂMBIO ZF - ZF GEARBOX - TRANSMISSION ZF  
 LITERATURA TÉCNICA - TECHNICAL LITERATURE

Ilustração Informativa, não válida para conclusões técnicas  
 Informativna Ilustracija  
 Ilustración Informativa sin validación para resolución técnica



CAIXA DE CAMBIO ZF / ZF GEARBOX / CAJA DE TRANSMISIÓN ZF					S5 420 VOLKSWAGEN				QUANTIDADE POR MODELO QUANTITY PER MODEL CUANTIDAD POR MODELO						
FIG.	NÚMERO NUMBER	DESCRIÇÃO	DESCRIPTION	DESCRIPCIÓN	INFORMAÇÃO TECNICA TECHNICAL INFORMATION INFORMACIÓN TECNICA	MODIF. Nº	OPCIONAL/OPTION	NOTAS / NOTES	TODOS MODELOS ALL MODELS	1307 095 086	1307 095 088	1307 095 089	1307 095 095	1307 095 097	1307 095 105

EIXO PRINCIPAL	MAIN SHAFT	EJE PRINCIPAL
----------------	------------	---------------

04 010	1307 395 014	EIXO PRINCIPAL	MAIN SHAFT	EJE PRINCIPAL					1						
04 020	0735 320 873	GAIOLA AGULHAS	NEEDLE CAGE	JAULA DE AGUJAS					1						
04 030	1307 395 090	ENGRENAGEM DA RÉ	HELICAL GEAR	PINÓN DE MARCHA ATRAS	Z=44				1						
04 050 110	1307 204 230	CORPO SINCRONIZAÇÃO	SYNCHRO BODY	CUERPO DE SINCRONIZACIÓN					1						
04 050 130	1307 304 182	ANEL SINCRONIZADOR	SYNCHRO RING	ANILLO SINCRONIZACIÓN					1						
04 050 140	1307 304 544	LUVA DE ENGATE	SLIDING SLEEVE	MANGUITO DESPLAZABLE					1						
04 050 150	0635 460 010	ESFERA	BALL	ESFERA					3						
04 050 160	0732 041 571	MOLA COMPRESSÃO	COMPR.SPRING	MUELLE DE PRESIÓN					3						
04 050 170	1307 304 156	PRESSIONADOR	PRESSURE PIECE	PIEZA DE PRESIÓN					3						
04 060	0730 501 407	ANEL SEGURANÇA	RETAING RING	ANILLO DE SEGURIDAD	2,40MM		X		1						
04 060	0730 501 406	ANEL SEGURANÇA	RETAING RING	ANILLO DE SEGURIDAD	2,35MM		X		1						
04 060	0730 501 405	ANEL SEGURANÇA	RETAING RING	ANILLO DE SEGURIDAD	2,30MM		X		1						
04 060	0730 501 506	ANEL SEGURANÇA	RETAING RING	ANILLO DE SEGURIDAD	2,25MM		X		1						
04 060	0730 501 314	ANEL SEGURANÇA	RETAING RING	ANILLO DE SEGURIDAD	2,20MM		X		1						
04 060	0730 501 544	ANEL SEGURANÇA	RETAING RING	ANILLO DE SEGURIDAD	2,15MM		X		1						
04 060	0730 501 299	ANEL SEGURANÇA	RETAING RING	ANILLO DE SEGURIDAD	2,10MM		X		1						
04 060	0730 501 543	ANEL SEGURANÇA	RETAING RING	ANILLO DE SEGURIDAD	2,05MM		X		1						
04 060	0730 501 542	ANEL SEGURANÇA	RETAING RING	ANILLO DE SEGURIDAD	2,00MM		X		1						
04 060	0730 501 541	ANEL SEGURANÇA	RETAING RING	ANILLO DE SEGURIDAD	1,95MM		X		1						
04 060	0730 501 265	ANEL SEGURANÇA	RETAING RING	ANILLO DE SEGURIDAD	1,90MM		X		1						
04 060	0730 501 540	ANEL SEGURANÇA	RETAING RING	ANILLO DE SEGURIDAD	1,85MM		X		1						
04 060	0730 501 264	ANEL SEGURANÇA	RETAING RING	ANILLO DE SEGURIDAD	1,80MM		X		1						
04 080	0735 321 010	GAIOLA AGULHAS	NEEDLE CAGE	JAULA DE AGUJAS					1						
04 090	1307 204 323	ENGRENAGEM	HELICAL GEAR	PINÓN HELICOIDAL	5ª Z=26				1						
04 100	1307 204 275	ROLAMENTO DE ROLOS	ROLLER BEARING	COJINETE DE RODILLOS					1						
04 100	1307 204 056	ROLAM.DE ROLOS	ROLLER BEARING	COJINETE DE RODILLOS					1						

CAIXA DE CAMBIO ZF / ZF GEARBOX / CAJA DE TRANSMISIÓN ZF					S5 420 VOLKSWAGEN					QUANTIDADE POR MODELO QUANTITY PER MODEL CUANTIDAD POR MODELO					
FIG.	NÚMERO NUMBER	DESCRIÇÃO	DESCRIPTION	DESCRIPCIÓN	INFORMAÇÃO TECNICA TECHNICAL INFORMATION INFORMACIÓN TECNICA	MODIF. Nº	OPCIONAL/ OPTION	NOTAS / NOTES	TODOS MODELOS ALL MODELS	1307 095 086	1307 095 088	1307 095 089	1307 095 095	1307 095 097	1307 095 105

EIXO PRINCIPAL	MAIN SHAFT	EJE PRINCIPAL
----------------	------------	---------------

04 120	1307 395 117	ARRUELA DE IMPULSOS	PULSE WASHER	ARANDELA DE IMPULSOS					1	1	1	1	1		
04 120	1307 395 177	ARRUELA DE IMPULSOS	PRESSURE PIECE	ARANDELA DE IMPULSOS											1
04 130	1307 395 146	TERMINAL YOKE	OUT PUT FLANGE	BRIDA DE SALIDA				1							
04 160	1307 395 147	PORCA SEGURANÇA	SECURITY NUT	TUERCA DE SEGURIDAD	M24X1,5	56195		1	1						
04 200	0735 320 873	GAIOLA AGULHAS	NEEDLE CAGE	JAULA DE AGUJAS					1						
04 210	0091 304 075	ENGRENAGEM	HELICAL GEAR	PINÓN HELICOIDAL	1ª Z=48				1						
04 214	1307 304 628	CORPO ACOPLAMENTO	CLUTCH BODY	CUERPO DE ACOPLAMIENTO					1						
04 230 110	1307 304 608	CORPO SINCRONIZAÇÃO	SYNCHRO BODY	CUERPO DE SINCRONIZACIÓN					1						
04 230 120	1307 304 644	ANEL SINCRONIZADOR	SYNCHRO RING	ANILLO SINCRONIZACIÓN					1						
04 230 130	1307 304 644	ANEL SINCRONIZADOR	SYNCHRO RING	ANILLO SINCRONIZACIÓN					1						
04 230 140	1307 304 370	LUVA DE ENGATE	SLIDING SLEEVE	MANGUITO DESPLAZABLE					1						
04 230 150	0635 460 010	ESFERA	BALL	ESFERA					3						
04 230 160	0732 041 571	MOLA COMPRESSÃO	COMPR.SPRING	MUELLE DE PRESIÓN					3						
04 230 170	1307 304 156	PRESSIONADOR	PRESSURE PIECE	PIEZA DE PRESIÓN					3						
04 240	0730 501 407	ANEL SEGURANÇA	RETAINING RING	ANILLO DE SEGURIDAD	2,40MM		X		1						
04 240	0730 501 406	ANEL SEGURANÇA	RETAINING RING	ANILLO DE SEGURIDAD	2,35MM		X		1						
04 240	0730 501 405	ANEL SEGURANÇA	RETAINING RING	ANILLO DE SEGURIDAD	2,30MM		X		1						
04 240	0730 501 506	ANEL SEGURANÇA	RETAINING RING	ANILLO DE SEGURIDAD	2,25MM		X		1						
04 240	0730 501 314	ANEL SEGURANÇA	RETAINING RING	ANILLO DE SEGURIDAD	2,20MM		X		1						
04 240	0730 501 544	ANEL SEGURANÇA	RETAINING RING	ANILLO DE SEGURIDAD	2,15MM		X		1						
04 240	0730 501 299	ANEL SEGURANÇA	RETAINING RING	ANILLO DE SEGURIDAD	2,10MM		X		1						
04 240	0730 501 543	ANEL SEGURANÇA	RETAINING RING	ANILLO DE SEGURIDAD	2,05MM		X		1						
04 240	0730 501 542	ANEL SEGURANÇA	RETAINING RING	ANILLO DE SEGURIDAD	2,00MM		X		1						
04 240	0730 501 541	ANEL SEGURANÇA	RETAINING RING	ANILLO DE SEGURIDAD	1,95MM		X		1						
04 240	0730 501 265	ANEL SEGURANÇA	RETAINING RING	ANILLO DE SEGURIDAD	1,90MM		X		1						
04 240	0730 501 540	ANEL SEGURANÇA	RETAINING RING	ANILLO DE SEGURIDAD	1,85MM		X		1						

CAIXA DE CAMBIO ZF / ZF GEARBOX / CAJA DE TRANSMISIÓN ZF					S5 420 VOLKSWAGEN				QUANTIDADE POR MODELO QUANTITY PER MODEL CUANTIDAD POR MODELO						
FIG.	NÚMERO NUMBER	DESCRIÇÃO	DESCRIPTION	DESCRIPCIÓN	INFORMAÇÃO TECNICA TECHNICAL INFORMATION INFORMACIÓN TECNICA	MODIF. Nº	OPCIONAL/ OPTION	NOTAS / NOTES	TODOS MODELOS ALL MODELS	1307 095 086	1307 095 088	1307 095 089	1307 095 095	1307 095 097	1307 095 105

EIXO PRINCIPAL	MAIN SHAFT	EJE PRINCIPAL
----------------	------------	---------------

04 240	0730 501 264	ANEL SEGURANÇA	RETAINING RING	ANILLO DE SEGURIDAD	1,80MM		X		1						
04 260	0735 320 871	GAIOLA AGULHAS	NEEDLE CAGE	JAULA DE AGUJAS					1						
04 270	1307 395 143	ENGRENAGEM	HELICAL GEAR	PINÓN HELICOIDAL	2º Z=36				1						
04 274	1307 304 628	CORPO ACOPLAMENTO	CLUTCH BODY	CUERPO DE ACOPLAMIENTO					1						
04 280	0730 106 561	ARRUELA	WASHER	ARANDELA					1						
04 290	0730 162 428	BUCHA	BUSH	CASQUILLO					1						
04 310	0735 320 871	GAIOLA AGULHAS	NEEDLE CAGE	JAULA DE AGUJAS					1						
04 320	1307 395 081	ENGRENAGEM	HELICAL GEAR	PINÓN HELICOIDAL	3º Z=30				1						
04 324	1307 304 626	CORPO ACOPLAMENTO	CLUTCH BODY	CUERPO DE ACOPLAMIENTO					1						
04 340 110	1307 304 607	CORPO SINCRONIZAÇÃO	SYNCHRO BODY	CUERPO DE SINCRONIZACIÓN					1						
04 340 120	1307 304 182	ANEL SINCRONIZADOR	SYNCHRO RING	ANILLO SINCRONIZACIÓN					1						
04 340 130	1307 304 643	ANEL SINCRONIZADOR	SYNCHRO RING	ANILLO SINCRONIZACIÓN					1						
04 340 140	1307 304 371	LUVA DE ENGATE	SLIDING SLEEVE	MANGUITO DESPLAZABLE					1						
04 340150	0635 460 010	ESFERA	BALL	ESFERA					3						
04 340 160	0732 041 571	MOLA COMPRESSÃO	COMPR.SPRING	MUELLE DE PRESIÓN					3						
04 340 170	1307 304 156	PRESSIONADOR	PRESSURE PIECE	PIEZA DE PRESIÓN					3						
04 350	0730 501 301	ANEL SEGURANÇA	RETAINING RING	ANILLO DE SEGURIDAD	2,20MM		X		1						
04 350	0730 501 300	ANEL SEGURANÇA	RETAINING RING	ANILLO DE SEGURIDAD	2,10MM		X		1						
04 350	0730 501 262	ANEL SEGURANÇA	RETAINING RING	ANILLO DE SEGURIDAD	2,00MM		X		1						
04 350	0730 501 261	ANEL SEGURANÇA	RETAINING RING	ANILLO DE SEGURIDAD	1,90MM		X		1						
04 350	0730 501 260	ANEL SEGURANÇA	RETAINING RING	ANILLO DE SEGURIDAD	1,80MM		X		1						
04 380	0750 117 251	ROLAMENTO DE ROLOS	ROLLER BEARING	ANILLO DE SEGURIDAD			X		1						

parts list: 1307 095 . . .

S5-420-CAIXA DE CÂMBIO ZF / ZF GEARBOX / CAJA DE TRANSMISIÓN ZF - VOLKSWAGEN

figure: 0007 005 001

RÊ / REVERSE / MARCHA ATRAS

\*depending on parts list n°


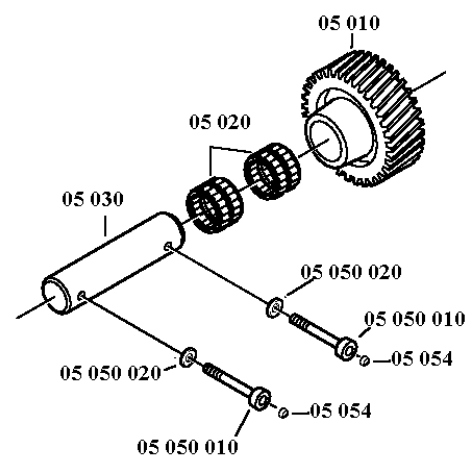
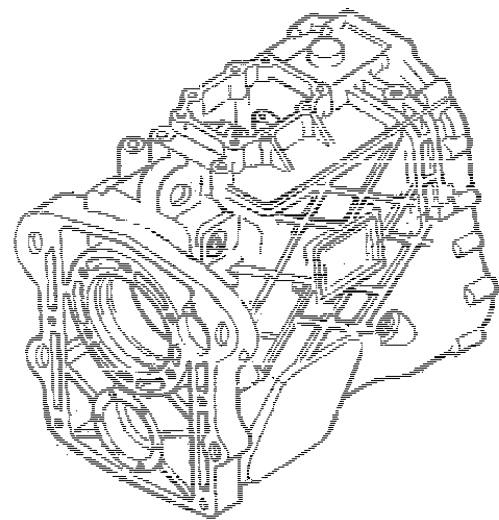
 CAIXA DE CÂMBIO ZF - ZF GEARBOX - TRANSMISIÓN ZF  
LITERATURA TÉCNICA - TECHNICAL LITERATURE

Ilustração informativa não válida para resoluções técnicas  
Informative Illustration  
Ilustración informativa sin validación para resolución técnica



CAIXA DE CAMBIO ZF / ZF GEARBOX / CAJA DE TRANSMISIÓN ZF					S5 420 VOLKSWAGEN				QUANTIDADE POR MODELO QUANTITY PER MODEL CUANTIDAD POR MODELO						
FIG.	NÚMERO NUMBER	DESCRIÇÃO	DESCRIPTION	DESCRIPCIÓN	INFORMAÇÃO TECNICA TECHNICAL INFORMATION INFORMACIÓN TECNICA	MODIF. Nº	OPCIONAL/OPTION	NOTAS / NOTES	TODOS MODELOS ALL MODELS	1307 095 086	1307 095 088	1307 095 089	1307 095 095	1307 095 097	1307 095 105

RÉ	REVERSE	MARCHA ATRÁS
----	---------	--------------

05 010	1307 395 082	ENGRENAGEM DA RÉ	IDLER GEAR	PINÓN DE MARCHA ATRAS	Z=29				1						
05 020	0750 115 233	GAIOLA AGULHAS	NEEDLE CAGE	JAULA DE AGUJAS					2						
05 030	1307 305 003	EIXO DA RÉ	SHAFT PIN	EJE DE MARCHA ATRAS					1						
05 050 010	0501 099 344	PARAF.CILINDRICO	CILINDRYCAL SCREW	TORNILLO CILINDRICO	M8X50-DIN 912-8.8				2						
05 050 020	0630 050 016	ANEL USIT.	USIT RING	ANILLO USIT					2						
05 054	1048 304 035	TAMPÃO	SEALING CAP	TAPON					2						

parts list: 1307 095 . . .  
figure: 0007 006 001

S5-420-CAIXA DE CÂMBIO ZF / ZF GEARBOX / CAJA DE TRANSMISSION ZF - VOLKSWAGEN  
MUDANÇA / GEAR SHIFT SYSTEM / SISTEMA DE MANDO

\*depending on parts list n°.


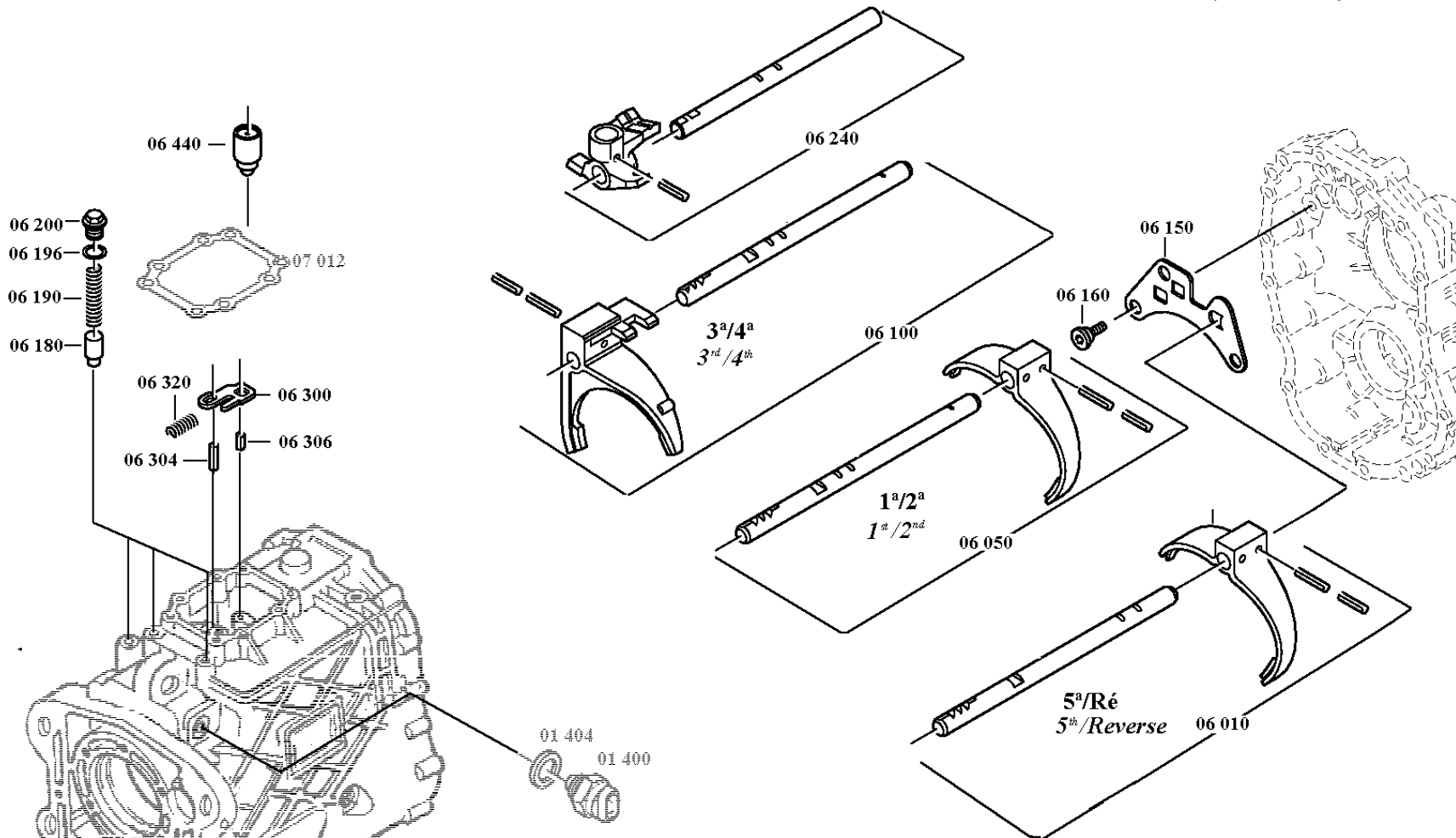
 CAIXA DE CÂMBIO ZF - ZF GEARBOX - TRANSMISSION ZF  
LITERATURA TÉCNICA - TECHNICAL LITERATURE

Ilustração informativa não válida para resoluções técnicas  
Informative Illustration  
Ilustración informativa sin validación para resolución técnica



CAIXA DE CAMBIO ZF / ZF GEARBOX / CAJA DE TRANSMISSION ZF					S5 420 VOLKSWAGEN					QUANTIDADE POR MODELO					
										QUANTITY PER MODEL					
										CUANTIDAD POR MODELO					
FIG.	NÚMERO NUMBER	DESCRIÇÃO	DESCRIPTION	DESCRIPCIÓN	INFORMAÇÃO TECNICA TECHNICAL INFORMATION INFORMACIÓN TECNICA	MODIF. Nº	OPCIONAL/OPTION	NOTAS / NOTES	TODOS MODELOS ALL MODELS	1307 095 086	1307 095 088	1307 095 089	1307 095 095	1307 095 097	1307 095 105

GARFOS	FORKS	HORQUILLAS
--------	-------	------------

06 010	1307 295 014	CONJ.HASTE GARFO PINO	KIT GEAR SHIFT	JUEGO DE HORQUILLAS	5+RÉ				1						
06 050	1307 295 015	CONJ.HASTE GARFO PINO	KIT GEAR SHIFT	JUEGO DE HORQUILLAS	1+2M				1						
06 100	1307 295 023	CONJ.HASTE GARFO PINO	KIT GEAR SHIFT	JUEGO DE HORQUILLAS	3+4M				1						
06 150	1307 306 230	BLOQUEIO DE MUDANÇA	INTERLOCK	BLOQUEO DE MANDO					1						
06 160	1307 306 121	PARAFUSO COM ABA	COLLAR SCREW	TORNILLO COM COLLAR	M6				3						
06 180	1307 306 170	PINO POSICIONADOR	DETENT PIN	PERNO DE ENCLAVAMIENTO					3						
06 190	0732 041 946	MOLA COMPRESSÃO	COMPR.SPRING	MUELLE DE PRESIÓN					3						
06 196	0634 801 029	ANEL VEDACÃO	SEALING RING	ANILLO JUNTA	A12X16-DIN 7603				3						
06 200	0636 305 072	BUJÃO	SEALING CAP	TORNILLO DE CIERRE	M12X1,5 DIN 7604				3						
06 240	1307 295 021	CONJ. EIXO DE MUDANÇA	KIT GEAR SHIFT SHAFT	JUEGO EJE DE MANDO						1			1		
06 240	1307 295 031	CONJ. EIXO DE MUDANÇA	KIT GEAR SHIFT SHAFT	JUEGO EJE DE MANDO							1	1		1	1
06 300	1307 306 229	CHAPA ENCOSTO	STOP PLATE	CHAPA DE TOPE					1						
06 304	0631 329 316	PINO ELASTICO	SLOT PIN	PASADOR DE SUJECIÓN	8X22 ISO 8752	56258		2	1						
06 306	0631 330 006	PINO ELASTICO	SLOT PIN	PASADOR DE SUJECIÓN	5X16 DIN 7346				1						
06 320	0732 041 947	MOLA COMPRESSÃO	COMPR.SPRING	MUELLE DE PRESIÓN					1						
06 440	0501 206 456	PINO POSICIONADOR	GEAR SHIFT DETENT	PERNO POSICIONADOR					1						

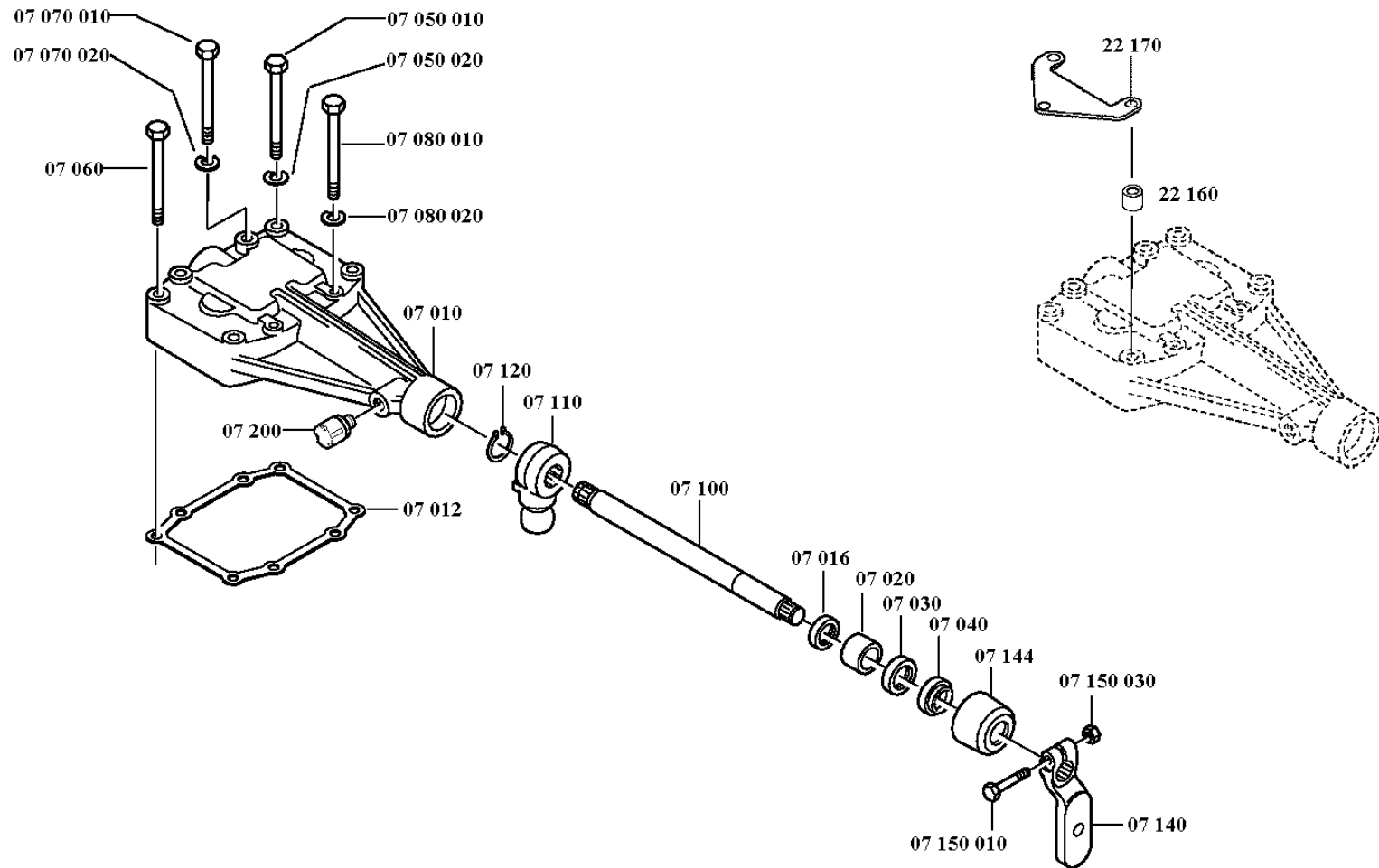
parts list: 1307 095 . . .  
figure: 0007 007 001

S5-420-CAIXA DE CÂMBIO ZF / ZF GEARBOX / CAJA DE TRANSMIÇÃO ZF - VOLKSWAGEN  
CARCAÇA DE MUDANÇA / GEARSHIFT HOUSING / CARTER DE MANDO

\*depending on parts list n°.

 CAIXA DE CÂMBIO ZF - ZF GEARBOX - TRANSMIÇÃO ZF  
LITERATURA TÉCNICA - TECHNICAL LITERATURE

Ilustração informativa não válida para resoluções técnicas  
Informative Illustration  
Ilustración informativa sin validación para resolución técnica



parts list: 1307 095 . . .  
figure: 0007 007 002

S5-420-CAIXA DE CÂMBIO ZF / ZF GEARBOX / CAJA DE TRANSMIÇÃO ZF - VOLKSWAGEN  
CARCAÇA DE MUDANÇA / GEARSHIFT HOUSING / CARTER DE MANDO

\*depending on parts list n°.


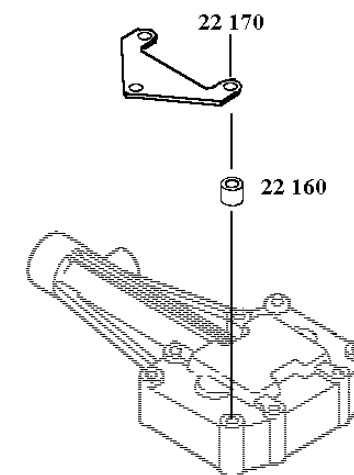
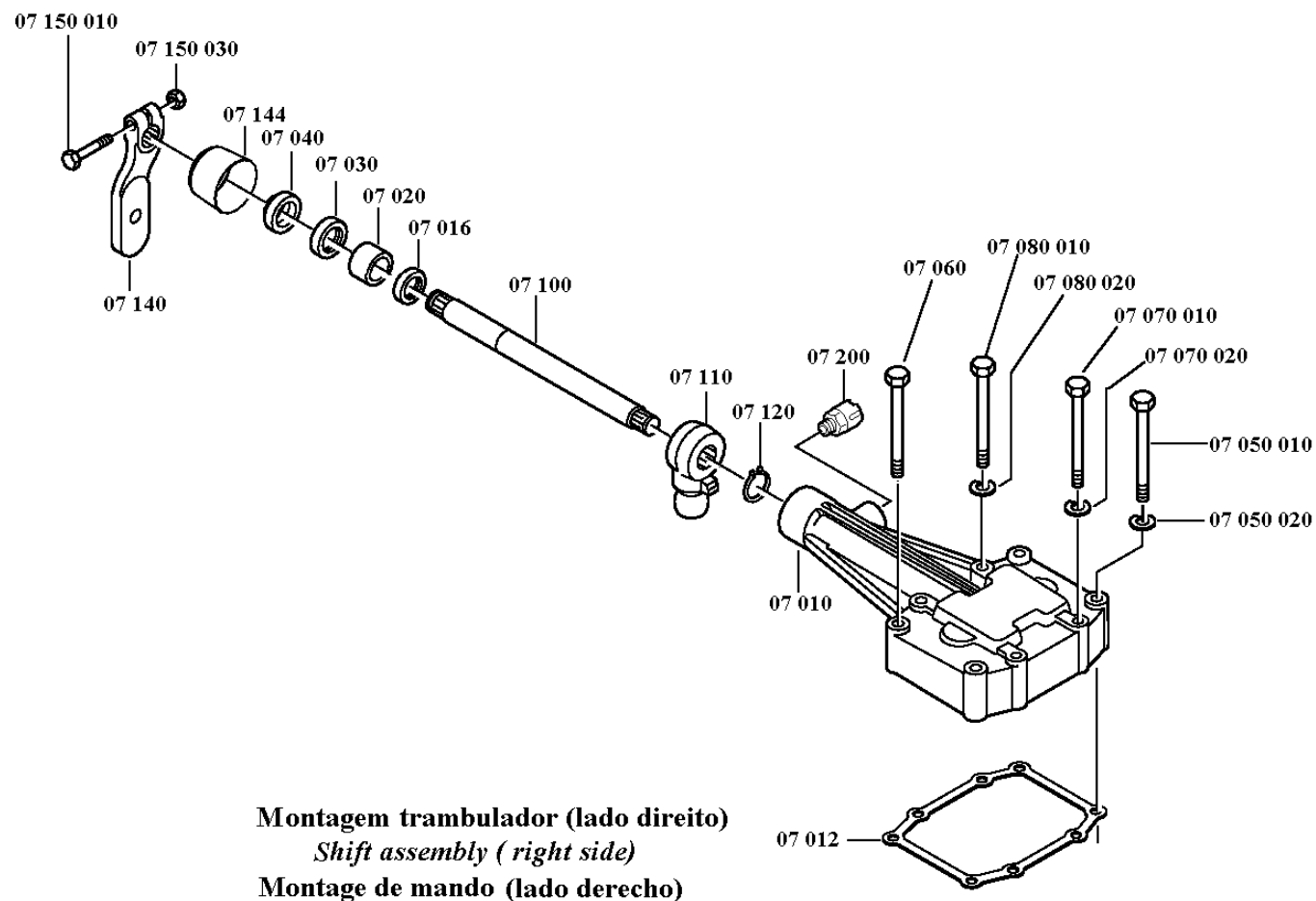
 CAIXA DE CÂMBIO ZF - ZF GEARBOX - TRANSMIÇÃO ZF  
LITERATURA TÉCNICA - TECHNICAL LITERATURE

Ilustração informativa não válida para resoluções técnicas  
Informative Illustration  
Ilustración informativa sin validación para resolución técnica



CAIXA DE CAMBIO ZF / ZF GEARBOX / CAJA DE TRANSMISIÓN ZF					S5 420 VOLKSWAGEN				QUANTIDADE POR MODELO QUANTITY PER MODEL CUANTIDAD POR MODELO						
FIG.	NÚMERO NUMBER	DESCRIÇÃO	DESCRIPTION	DESCRIPCIÓN	INFORMAÇÃO TECNICA TECHNICAL INFORMATION INFORMACIÓN TECNICA	MODIF. Nº	OPCIONAL/OPTION	NOTAS / NOTES	TODOS MODELOS ALL MODELS	1307 095 086	1307 095 088	1307 095 089	1307 095 095	1307 095 097	1307 095 105

SISTEMA DE MUDANÇA	SHIFT SYSTEM	SISTEMA DE MANDO
--------------------	--------------	------------------

07 010	1307 306 247	CARC. CX.MUDANÇA	GEAR SHIFT HOUSING	CARTER DE MANDO									1		
07 010	1307 395 148	CARC. CX.MUDANÇA	GEAR SHIFT HOUSING	CARTER DE MANDO					1	1	1			1	1
07 012	0091 306 057	JUNTA	GASKET	JUNTA				1							
07 016	0734 300 021	ANEL VED.RADIAL	SEALING RING	RETEN RADIAL				1							
07 020	0730 260 257	BUCHA MANCAL	BEARING BUSH	CASQUILLO COJINETE				1							
07 030	0634 302 143	RETENTOR	SHAFT SEAL	RETEN				1							
07 040	0734 307 260	ELEM. RETENTOR	ROD WIPER	RETEN				1							
07 050 010	0636 015 393	PARAF.SEXTAVADO	HEXAGON SCREW	TORNILLO EXAGONAL	M8X50-DIN 933-8.8			2							
07 050 020	0630 001 075	ARRUELA	WASHER	ARANDELA	8,4-DIN 125			2							
07 060	0636 010 098	PARAF.SEXTAVADO	HEXAGON SCREW	TORNILLO EXAGONAL	M8x65				2	2				2	2
07 060	0636 010 374	PARAF.SEXTAVADO	HEXAGON SCREW	TORNILLO EXAGONAL	M8X55-DIN 931 8.8				2			2			
07 070 010	0636 015 393	PARAF.SEXTAVADO	HEXAGON SCREW	TORNILLO EXAGONAL	M8X50-DIN 931-8.8			2							
07 070 020	0630 001 075	ARRUELA	WASHER	ARANDELA	8,4-DIN 125			2							
07 080 010	0636 015 393	PARAF.SEXTAVADO	HEXAGON CREW	TORNILLO EXAGONAL	M8X50-933-8.8			2							
07 080 020	0630 001 075	ARRUELA	WASHER	ARANDELA	8,4 -DIN 125			2							
07 200	0501 202 797	RESPIRO	BREATHER	RESPIRADERO				1							
07 100	1306 306 042	EIXO DE MUDANÇA	GEAR SHIFT SHAFT	EJE DE MANDO				1							
07 110	1307 306 259	DEDO DE MUDANÇA	GEAR SHIFT FINGER	DEDO DE MANDO				1							
07 120	0630 531 005	ANEL SEGURANÇA	RETAINING RING	ANILLO DE SEGURIDAD	16X1,5-DIN 471			1							
07 140	1307 395 145	ALAVANCA MUDANÇA	GEAR SHIFT LEVER	PALANCA DE MANDO				1							
07 144	1238 307 411	CAPA PROTEÇÃO	PROTECTING CAP	CAPERUZA PROTECTORA				1							
07 150 010	0636 015 469	PARAF.SEXTAVADO	HEXAGON SCREW	TORNILLO EXAGONAL	M10X40-DIN 933- 10.9			1							
07 150 030	0637 006 120	PORCA SEXTAVADA	HEXAGON NUT	TUERCA EXAGONAL	M10 -DIN 934			1							

SUPORTE	SUPPORT	SOPORTE
---------	---------	---------

22 160	0730 061 106	BUCHA	BUSH	CASQUILLO				2							
22 170	1296 307 048	CHAPA DE APOIO	SUPPORT PLATE	CHAPA DE APOYO				1							



NÚMERO NUMBER	FIG FIG	NÚMERO NUMBER	FIG FIG	NÚMERO NUMBER	FIG FIG	NÚMERO NUMBER	FIG FIG	NÚMERO NUMBER	FIG FIG
0091 301 029	01 440	0501 398 724	68 010	0634 801 029	06 196	0730 004 835	03 070	0730 106 204	02 040
0091 301 030	01 460	0501 398 725	68 020	0634 801 260	01 404	0730 004 836	03 070	0730 106 561	04 280
0091 301 098	01 062	0501 398 727	68 040	0635 460 010	04 050 150	0730 004 837	03 070	0730 106 679	02 040
0091 302 086	02 070	0501 398 730	01 008	0635 460 010	04 230 150	0730 004 838	03 070	0730 106 680	02 040
0091 303 054	03 010 110	0501 398 731	01 008	0635 460 010	04 340150	0730 004 839	03 070	0730 106 681	02 040
0091 303 055	03 010 120	0501 398 732	68 040	0636 010 098	07 060	0730 004 968	03 070	0730 106 682	02 040
0091 304 075	04 210	0501 398 756	01 012 010	0636 010 374	07 060	0730 004 969	03 070	0730 106 683	02 040
0091 306 057	07 012	0501 398 762	01 030 034	0636 015 289	01 036 010	0730 004 970	03 070	0730 106 684	02 040
0091 307 017	01 220	0501 398 763	01 012 010	0636 015 294	01 450	0730 004 971	03 070	0730 106 685	02 040
0501 099 341	01 056	0501 398 766	01 034 012	0636 015 297	02 080	0730 005 138	03 070	0730 106 686	02 040
0501 099 344	05 050 010	0630 001 017	01 018	0636 015 393	07 050 010	0730 005 139	03 070	0730 106 687	02 040
0501 099 633	01 064	0630 001 075	01 036 020	0636 015 393	07 070 010	0730 005 275	03 070	0730 106 688	02 040
0501 202 797	07 200	0630 001 075	07 050 020	0636 015 393	07 080 010	0730 006 220	03 070	0730 106 689	02 040
0501 206 456	06 440	0630 001 075	07 070 020	0636 015 469	07 150 010	0730 006 221	03 070	0730 106 812	02 040
0501 209 400	01 030 034	0630 001 075	07 080 020	0636 016 171	01 012 020	0730 061 106	22 160	0730 162 428	04 290
0501 209 492	01 400	0630 050 016	05 050 020	0636 016 171	01 014	0730 105 763	02 040	0730 260 257	07 020
0501 210 302	01 410	0630 361 077	01 260	0636 305 072	06 200	0730 105 764	02 040	0730 501 260	04 350
0501 210 785	01 400	0630 362 042	01 010 020	0636 611 099	01 036	0730 105 765	02 040	0730 501 261	04 350
0501 210 856	01 030 034	0630 501 031	03 010 100	0637 006 120	07 150 030	0730 105 766	02 040	0730 501 262	04 350
0501 309 612	02 030	0630 501 033	03 010 050	0730 004 829	03 070	0730 105 767	02 040	0730 501 264	04 060
0501 396 752	01 012 030	0630 531 005	07 120	0730 004 830	03 070	0730 105 768	02 040	0730 501 264	04 240
0501 397 200	02 040	0631 306 232	01 050	0730 004 831	03 070	0730 106 200	02 040	0730 501 265	04 060
0501 397 201	02 040	0631 329 316	06 304	0730 004 832	03 070	0730 106 201	02 040	0730 501 265	04 240
0501 398 460	01 230	0631 330 006	06 306	0730 004 833	03 070	0730 106 202	02 040	0730 501 299	04 060
0501 398 723	68 010	0634 302 143	07 030	0730 004 834	03 070	0730 106 203	02 040	0730 501 299	04 240

NÚMERO NUMBER	FIG FIG	NÚMERO NUMBER	FIG FIG	NÚMERO NUMBER	FIG FIG	NÚMERO NUMBER	FIG FIG	NÚMERO NUMBER	FIG FIG
0730 501 300	04 350	0732 041 946	06 190	1307 203 009	03 110	1307 304 371	04 340 140	1307 395 124	02 016
0730 501 301	04 350	0732 041 947	06 320	1307 203 010	03 060	1307 304 544	04 050 140	1307 395 134	01 010
0730 501 314	04 060	0734 300 021	07 016	1307 203 010	03 110	1307 304 607	04 340 110	1307 395 141	03 010 010
0730 501 314	04 240	0734 307 260	07 040	1307 203 019	03 060	1307 304 608	04 230 110	1307 395 142	02 010
0730 501 405	04 060	0734 310 253	02 110	1307 203 019	03 110	1307 304 626	04 324	1307 395 143	04 270
0730 501 405	04 240	0735 320 871	04 260	1307 204 056	04 100	1307 304 628	04 214	1307 395 144	02 060
0730 501 406	04 060	0735 320 871	04 310	1307 204 230	04 050 110	1307 304 628	04 274	1307 395 145	07 140
0730 501 406	04 240	0735 320 873	04 020	1307 204 275	04 100	1307 304 643	04 340 130	1307 395 146	04 130
0730 501 407	04 060	0735 320 873	04 200	1307 204 323	04 090	1307 304 644	04 230 120	1307 395 158	01 030
0730 501 407	04 240	0735 321 010	04 080	1307 295 014	06 010	1307 304 644	04 230 130	1307 395 162	03 010 010
0730 501 506	04 060	0736 303 005	01 180	1307 295 015	06 050	1307 305 003	05 030	1307 395 147	04 160
0730 501 506	04 240	0736 305 016	01 190	1307 295 021	06 240	1307 306 247	07 010	1307 395 148	07 010
0730 501 540	04 060	0750 111 424	01 100	1307 295 023	06 100	1307 306 121	06 160	1307 395 157	01 010
0730 501 540	04 240	0750 112 061	02 030	1307 295 031	06 240	1307 306 170	06 180	1307 395 159	02 060
0730 501 541	04 060	0750 115 233	05 020	1307 295 034	02 010	1307 306 229	06 300	1307 395 161	02 060
0730 501 541	04 240	0750 115 238	01 022	1307 295 038	02 010	1307 306 230	06 150	1307 395 174	01 012
0730 501 542	04 060	0750 115 238	01 040	1307 298 809	REPARO	1307 306 259	07 110	1317 303 012	03 010 030
0730 501 542	04 240	0750 117 251	04 380	1307 298 810	REPARO	1307 395 014	04 010	1317 303 015	03 010 020
0730 501 543	04 060	1048 304 035	05 054	1307 303 122	03 010 040	1307 395 035	01 220		
0730 501 543	04 240	1238 307 411	07 144	1307 304 156	04 050 170	1307 395 036	01 440		
0730 501 544	04 060	1296 307 048	22 170	1307 304 156	04 230 170	1307 395 081	04 320		
0730 501 544	04 240	1306 306 042	07 100	1307 304 156	04 340 170	1307 395 082	05 010		
0732 041 571	04 050 160	1307 202 018	02 020	1307 304 182	04 050 130	1307 395 090	04 030		
0732 041 571	04 230 160	1307 202 116	02 020	1307 304 182	04 340 120	1307 395 116	01 030		
0732 041 571	04 340 160	1307 203 009	03 060	1307 304 370	04 230 140	1307 395 117	04 120		