

## LISTA DE APLICAÇÕES / APPLICATION LIST

CÓDIGO DO MODELO ZF / ZF MODEL CODE	MONTADORA	APLICAÇÃO / APPLICATION
	ORIGINAL EQUIPMENT	
<b>CAIXA DE CÂMBIO ZF / ZF GEARBOX</b>		
<b>S6-820</b>		
1311 095 026	Mercedes-Benz	LK 1723
1311 095 030	Mercedes-Benz	LK 1623
1311 095 032	Volvo	Ônibus Urbano B7 (Motor D7 230)

**CAIXA DE CÂMBIO ZF / ZF GEARBOX  
S6-820**

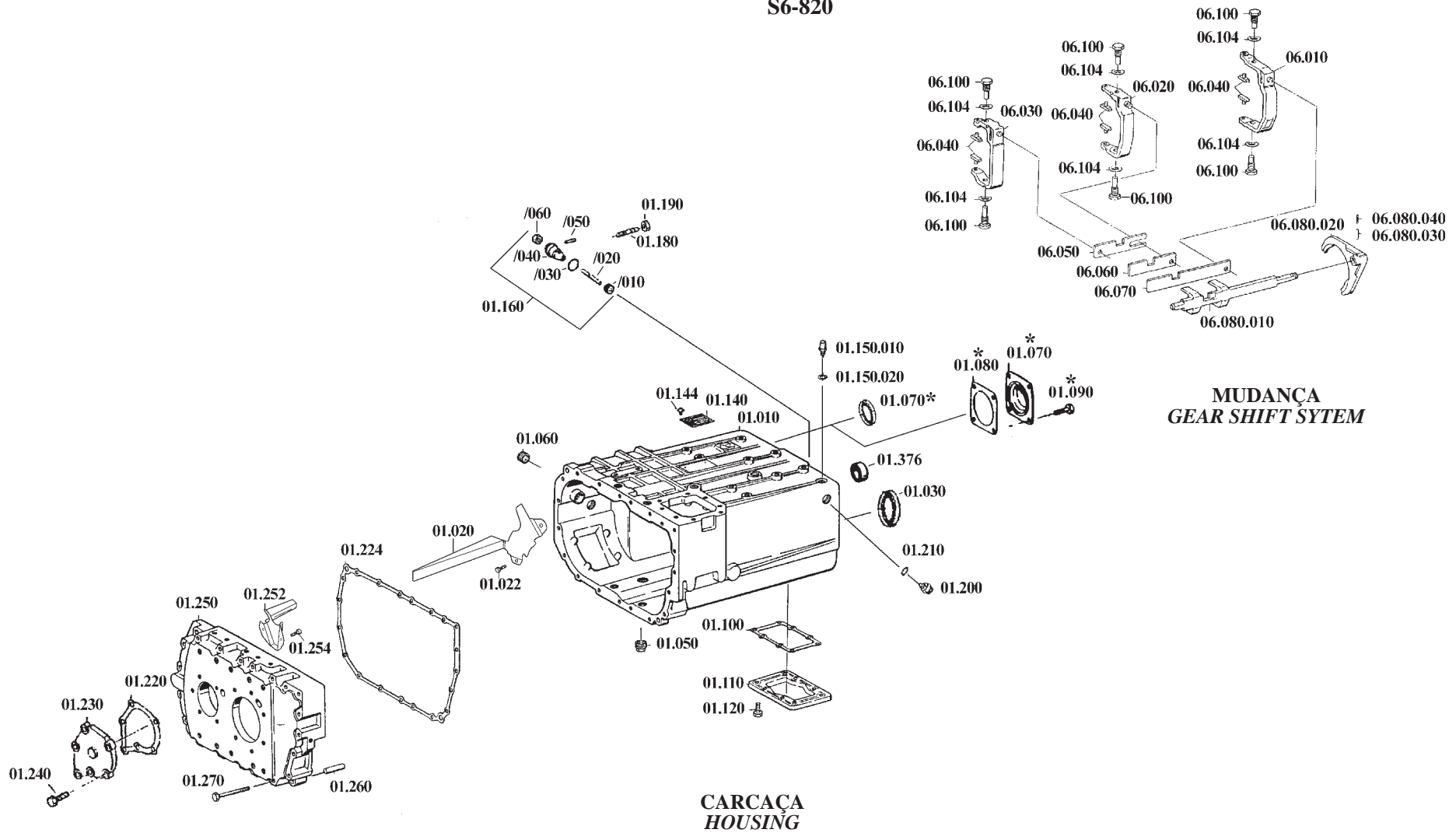
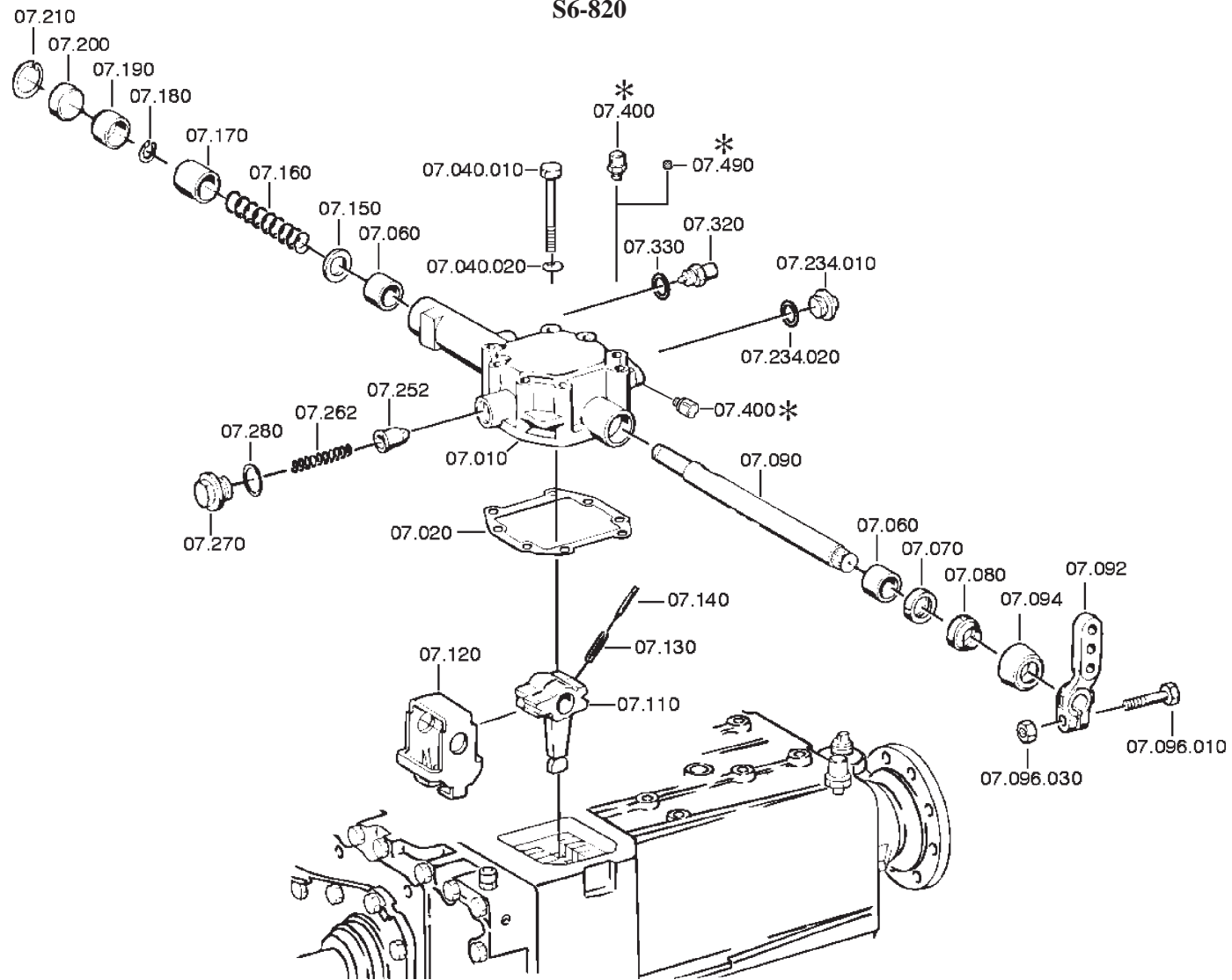


Ilustração informativa não válida para resoluções técnicas  
Informative Illustration



**CAIXA DE CÂMBIO ZF / ZF GEARBOX  
S6-820**

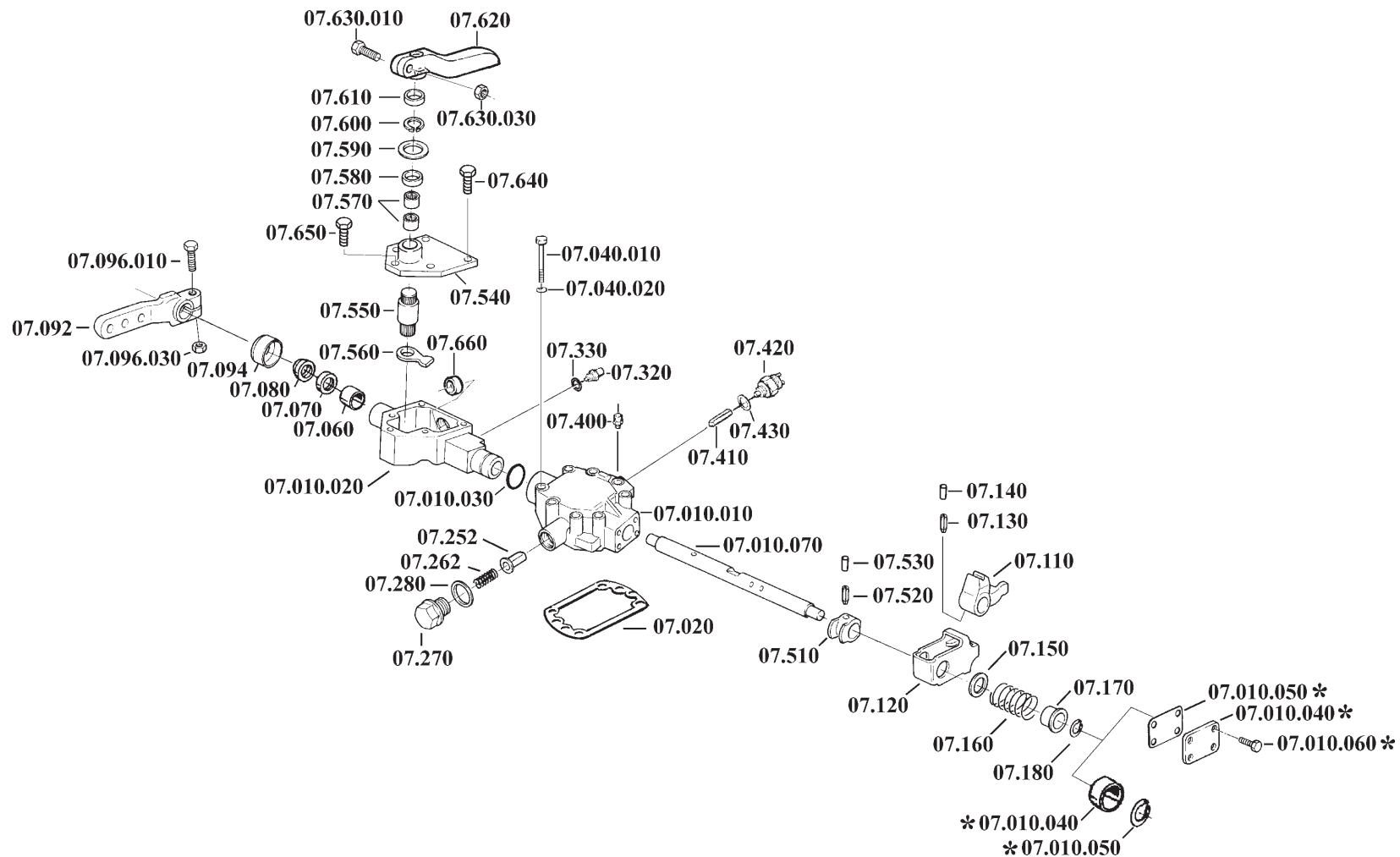


\* Conforme a versão  
\* Depending on version

**CARCAÇA DE MUDANÇA À ESQUERDA  
GEAR SHIFT HOUSING (LEFT)**

Ilustração informativa não válida para resoluções técnicas  
Informative Illustration

**CAIXA DE CÂMBIO ZF / ZF GEARBOX  
S6-820**

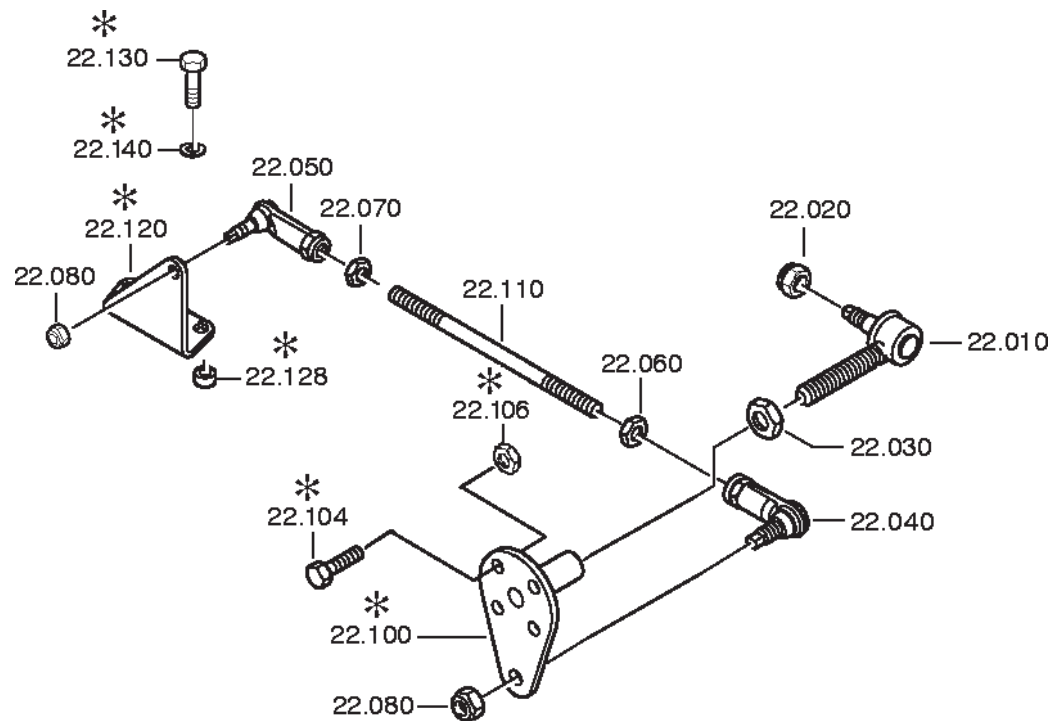


\* Conforme a versão  
 \* Depending on version

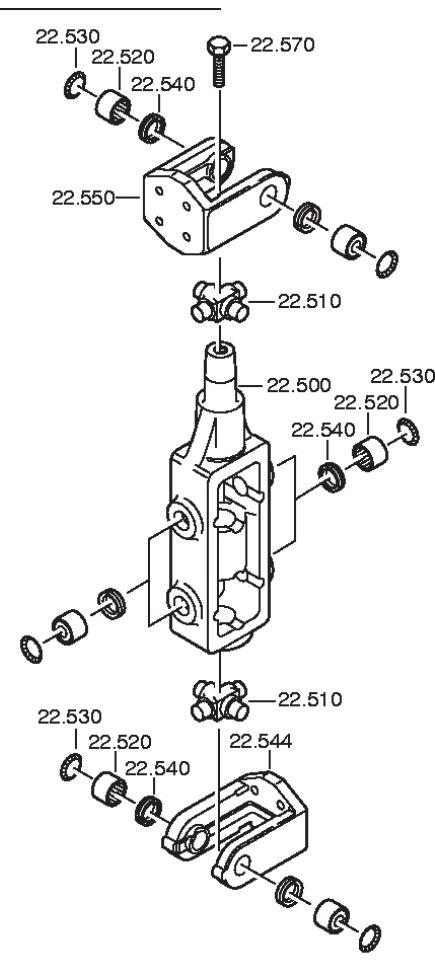
**CARCAÇA DE MUDANÇA A CABO  
GEAR SHIFT HOUSING (CABLE)**

Ilustração informativa não válida para resoluções técnicas  
 Informative Illustration

CAIXA DE CÂMBIO ZF / ZF GEARBOX  
S6-820



\*  
22.276



\* Conforme a versão  
\* Depending on version

COMANDO DE MUDANÇA  
SUPPORT

Ilustração informativa não válida para resoluções técnicas  
Informative Illustration

CAIXA DE CÂMBIO ZF / ZF GEARBOX S6-820				OPCIONAL/OPTION	NOTA NOTE	TODOS MODELOS ALL MODELS	QUANTIDADE POR MODELO / QUANTITY PER MODEL															
FIG FIG	NÚMERO NUMBER	DESCRIÇÃO	DESCRIPTION				1311 095 026	030	032													
01.010	1311 395 098	Carcaça	Housing			1																
01.010	1311 395 121	Carcaça	Housing																			
01.010	1311 395 093	Carcaça	Housing																			
01.020	1311 295 029	Calha	Deflector plate																			
01.022	0636 015 008	Paraf. sext. M4x6-DIN 933-8.8	Hexagon screw																			
01.030	0750 111 334	Retentor	Shaft seal			1																
01.050	0501 398 581	Bujão magnético	Magn. screw plug			1																
01.060	0501 398 373	Bujão	Sealing plug			1																
01.070	1311 395 071	Tampão	Sealing cover																			
01.070	1238 308 165	Tampa	Cover				1	1														
01.080	1238 308 201	Junta	Gasket				1	1														
01.090	0501 099 350	Paraf. sext. M12x20-DIN 933-8.8	Hexagon screw				4	4														
01.100	1311 395 036	Junta	Gasket			1																
01.110	1311 395 017	Tampa	Cover			1																
01.120	0501 099 352	Paraf. sext. M8x22-DIN 933-8.8	Hexagon screw			8																
01.140	0091 307 017	Placa de identificação	Type plate			1																
01.144	0631 311 501	Rebite ranhurado 6x3/16"	Grooved rivet			4																
01.150.010	1304 207 022	Posicionador - 120N	Detent plunger			1																
01.150.020	0630 000 072	Arruela 16x22x1-DIN 988	Washer			1																
01.160	1311 295 016	Ligação do velocímetro	Speedometer				1	1														
01.160.010	1250 308 056	Pinhão do velocímetro	Speedo. pinion				1	1														
01.160.020	1250 308 007	Eixo do velocímetro	Speedo. shaft				1	1														
01.160.030	0634 303 292	Anel-O 28x2,5	O-Ring				1	1														
01.160.040	1311 395 073	Peça de ligação do velocímetro	Speedo. connection				1	1														
01.160.050	0631 306 813	Pino cilíndrico	Cylindrical pin				1	1														
01.160.060	0501 398 018	Retentor	Shaft seal				1	1														
01.180	1250 308 131	Pino roscado	Threaded pin				1	1														
01.190	0637 006 025	Porca sext. M10x1-DIN 934	Hexagon nut				1	1														
01.200	0501 204 721	Interruptor	Switch			1																
01.210	0730 002 064	Arruela	Washer			1																
01.220	1311 395 037	Junta	Gasket			1																
01.224	1311 395 016	Junta	Gasket			1																
01.230	1311 395 038	Tampa	Cover			1																
01.240	0636 015 089	Paraf. sext. M8x25-DIN 933-8.8	Hexagon screw			6																
01.250	1311 395 134	Tampa	Cover																			
01.250	1311 395 059	Tampa	Cover				1	1														
01.252	1311 295 025	Calha	Deflector plate																			
01.254	0636 015 008	Paraf. sext. M4x6-DIN 933-8.8	Hexagon screw																			
01.260	0631 306 232	Pino cilíndrico	Cylindrical bolt																			
01.270	0636 010 190	Paraf. sext. M10x90-DIN 931-8.8	Hexagon screw			2																
						19																

CAIXA DE CÂMBIO ZF / ZF GEARBOX S6-820				OPCIONAL/OPTION	NOTA NOTE	TODOS MODELOS ALL MODELS	QUANTIDADE POR MODELO / QUANTITY PER MODEL															
FIG FIG	NÚMERO NUMBER	DESCRIÇÃO	DESCRIPTION				1311 095 026	030	032													
01.376	0630 361 033	Tampa fechamento 20-DIN 443	Sealing cap			1																
02.010	1311 395 077	Eixo de acionamento	Input shaft				1	1														
02.010	1311 395 119	Eixo de acionamento	Input shaft						1													
02.020	1311 395 020	Corpo de acoplamento	Clutch body			1																
02.030	0735 370 728	Rolamento de rolos	Roller bearing			1																
02.040	1311 202 002	Chapa coletora de óleo	Oil coll. plate			1																
02.050	0630 501 034	Anel de segurança 48x1,75-DIN 471	Retaining ring			1																
02.070	0730 006 750	Arruela de ajuste 1,90 mm	Shim	x		1																
02.070	0730 006 729	Arruela de ajuste 1,85 mm	Shim	x		1																
02.070	0730 006 749	Arruela de ajuste 1,80 mm	Shim	x		1																
02.070	0730 006 728	Arruela de ajuste 1,75 mm	Shim	x		1																
02.070	0730 006 748	Arruela de ajuste 1,70 mm	Shim	x		1																
02.070	0730 006 727	Arruela de ajuste 1,65 mm	Shim	x		1																
02.070	0730 006 747	Arruela de ajuste 1,60 mm	Shim	x		1																
02.070	0730 006 726	Arruela de ajuste 1,55 mm	Shim	x		1																
02.070	0730 006 746	Arruela de ajuste 1,50 mm	Shim	x		1																
02.070	0730 006 725	Arruela de ajuste 1,45 mm	Shim	x		1																
02.070	0730 006 745	Arruela de ajuste 1,40 mm	Shim	x		1																
02.070	0730 006 724	Arruela de ajuste 1,35 mm	Shim	x		1																
02.070	0730 006 744	Arruela de ajuste 1,30 mm	Shim	x		1																
02.070	0730 006 723	Arruela de ajuste 1,25 mm	Shim	x		1																
02.070	0730 006 743	Arruela de ajuste 1,20 mm	Shim	x		1																
02.070	0730 006 722	Arruela de ajuste 1,15 mm	Shim	x		1																
02.070	0730 006 742	Arruela de ajuste 1,10 mm	Shim	x		1																
02.070	0730 006 721	Arruela de ajuste 1,05 mm	Shim	x		1																
02.070	0730 006 741	Arruela de ajuste 1,00 mm	Shim	x		1																
02.080	1311 395 021	Tampa de centragem	Centering cover				1	1														
02.080	1311 395 176	Tampa de centragem	Centering cover						1													
02.090	0734 310 108	Retentor	Shaft seal			1																
02.100	1311 395 136	Junta	Gasket			1																
02.110	0501 099 351	Paraf. sext. M8x25-DIN 933-8.8	Hexagon screw			6																
03.010	0091 203 013	Eixo intermediário	Lay shaft				1	1														
03.010	1311 395 055	Eixo intermediário	Lay shaft						1													
03.020	1246 203 008	Rolamento de rolos	Roller bearing			1																
03.030	1311 395 229	Engrenagem 3ª marcha Z=24	Helical gear 3rd				1	1														
03.030	1311 395 130	Engrenagem 3ª marcha Z=23	Helical gear 3rd						1													
03.040	1311 395 067	Engrenagem 4ª marcha Z=31	Helical gear 4th				1	1														
03.040	1311 395 124	Engrenagem 4ª marcha Z=29	Helical gear 4th						1													
03.050	1311 395 081	Engrenagem 5ª marcha Z=40	Helical gear 5th				1	1														
03.050	1311 395 126	Engrenagem 5ª marcha Z=35	Helical gear 5th						1													

CAIXA DE CÂMBIO ZF / ZF GEARBOX S6-820				OPCIONAL/OPTION	NOTA NOTE	TODOS MODELOS ALL MODELS	QUANTIDADE POR MODELO / QUANTITY PER MODEL															
FIG FIG	NÚMERO NUMBER	DESCRIÇÃO	DESCRIPTION				1311 095 026	030	032													
03.060	1311 395 078	Engrenagem constante Z=52	Constant gear				1	1														
03.060	1311 395 064	Engrenagem constante Z=41	Constant gear						1													
03.070	0730 501 378	Anel de segurança 2,50 mm	Retaining ring	x		1																
03.070	0730 501 377	Anel de segurança 2,40 mm	Retaining ring	x		1																
03.070	0730 501 376	Anel de segurança 2,30 mm	Retaining ring	x		1																
03.070	0730 501 375	Anel de segurança 2,20 mm	Retaining ring	x		1																
03.070	0730 501 374	Anel de segurança 2,10 mm	Retaining ring	x		1																
03.070	0630 501 043	Anel de segurança 2,00 mm	Retaining ring	x		1																
03.070	0630 501 221	Anel de segurança 1,90 mm	Retaining ring	x		1																
03.070	0630 501 222	Anel de segurança 1,80 mm	Retaining ring	x		1																
03.080	0750 117 083	Rolamento de rolos	Roller bearing			1																
03.090	0730 103 267	Arruela de ajuste 2,50 mm	Shim	x		1																
03.090	0730 103 266	Arruela de ajuste 2,45 mm	Shim	x		1																
03.090	0730 103 265	Arruela de ajuste 2,40 mm	Shim	x		1																
03.090	0730 103 264	Arruela de ajuste 2,35 mm	Shim	x		1																
03.090	0730 103 263	Arruela de ajuste 2,30 mm	Shim	x		1																
03.090	0730 104 619	Arruela de ajuste 2,25 mm	Shim	x		1																
03.090	0730 100 972	Arruela de ajuste 2,20 mm	Shim	x		1																
03.090	0730 101 551	Arruela de ajuste 2,15 mm	Shim	x		1																
03.090	0730 100 973	Arruela de ajuste 2,10 mm	Shim	x		1																
03.090	0730 101 552	Arruela de ajuste 2,05 mm	Shim	x		1																
03.090	0730 100 974	Arruela de ajuste 2,00 mm	Shim	x		1																
03.090	0730 101 553	Arruela de ajuste 1,95 mm	Shim	x		1																
03.090	0730 100 975	Arruela de ajuste 1,90 mm	Shim	x		1																
03.090	0730 101 554	Arruela de ajuste 1,85 mm	Shim	x		1																
03.090	0730 100 976	Arruela de ajuste 1,80 mm	Shim	x		1																
03.090	0730 101 555	Arruela de ajuste 1,75 mm	Shim	x		1																
03.090	0730 101 309	Arruela de ajuste 1,70 mm	Shim	x		1																
03.090	0730 101 556	Arruela de ajuste 1,65 mm	Shim	x		1																
03.090	0730 101 310	Arruela de ajuste 1,60 mm	Shim	x		1																
03.090	0730 101 557	Arruela de ajuste 1,55 mm	Shim	x		1																
03.090	0730 101 311	Arruela de ajuste 1,50 mm	Shim	x		1																
03.090	0730 101 558	Arruela de ajuste 1,45 mm	Shim	x		1																
03.090	0730 101 312	Arruela de ajuste 1,40 mm	Shim	x		1																
03.090	0730 102 242	Arruela de ajuste 1,35 mm	Shim	x		1																
03.090	0730 102 243	Arruela de ajuste 1,30 mm	Shim	x		1																
03.090	0730 102 244	Arruela de ajuste 1,25 mm	Shim	x		1																
03.090	0730 109 113	Arruela de ajuste 1,20 mm	Shim	x		1																
03.090	0730 109 112	Arruela de ajuste 1,15 mm	Shim	x		1																
03.090	0730 109 111	Arruela de ajuste 1,10 mm	Shim	x		1																



CAIXA DE CÂMBIO ZF / ZF GEARBOX S6-820				OPCIONAL/OPTION	NOTA NOTE	TODOS MODELOS ALL MODELS	QUANTIDADE POR MODELO / QUANTITY PER MODEL															
FIG FIG	NÚMERO NUMBER	DESCRIÇÃO	DESCRIPTION				1311 095 026	030	032													
04.150	1311 395 137	Arruela dentada	Toothed disc																			
04.170	1250 304 218	Arruela	Washer			1																
04.180	1250 304 353	Chapa de segurança	Locking plate			1																
04.190	0501 099 358	Paraf. sext. M12x50-DIN 931-8.8	Hexagon screw			2																
04.220	0735 321 106	Gaiola de agulhas	Needle cage			1																
04.230	1311 395 228	Engrenagem 3ª marcha Z=32	Helical gear 3rd			1	1															
04.230	1311 395 128	Engrenagem 3ª.marcha Z=32	Helical gear 3rd					1														
04.240	1311 395 024	Corpo de acoplamento	Clutch body			1																
04.250.010	1311 395 025	Corpo de sincronização	Synchro. body			1																
04.250.020	1304 304 597	Luva de engate	Sliding sleeve			1																
04.250.030	1268 304 594	Anel sincronizador	Synchro. ring			1																
04.250.040	1268 304 594	Anel sincronizador	Synchro. ring			1																
04.250.050	1268 304 510	Pressionador	Pressure piece			3																
04.250.060	0732 040 409	Mola de compressão	Compr. spring			3																
04.254	0630 501 325	Anel de segurança 70x2,8 mm	Retaining ring	x		1																
04.254	0630 501 071	Anel de segurança 70x2,7 mm	Retaining ring	x		1																
04.254	0630 501 072	Anel de segurança 70x2,6 mm	Retaining ring	x		1																
04.254	0630 501 046	Anel de segurança 70x2,5 mm	Retaining ring	x		1																
04.260	1311 395 024	Corpo de acoplamento	Clutch body			1																
04.270	1311 395 122	Engrenagem 4ª marcha Z=27	Helical gear 4th					1														
04.270	1311 395 049	Engrenagem 4ª marcha Z=26	Helical gear 4th					1	1													
04.280	0735 298 255	Gaiola de agulhas	Needle cage			1																
04.290	1311 395 053	Bucha	Bush			1																
04.300	0630 501 153	Anel de segurança 65x2,70 mm	Retaining ring	x		1																
04.300	0630 531 322	Anel de segurança 65x2,60 mm	Retaining ring	x		1																
04.300	0630 501 044	Anel de segurança 65x2,50 mm	Retaining ring	x		1																
04.300	0630 501 181	Anel de segurança 65x2,40 mm	Retaining ring	x		1																
04.310	0635 300 207	Gaiola de agulhas	Needle cage			2																
04.320	1311 395 125	Engrenagem 5ª marcha Z=23	Helical gear 5th					1		1												
04.320	1311 395 079	Engrenagem 5ª marcha Z=23	Helical gear 5th					1	1													
04.330	1311 395 054	Corpo de acoplamento	Clutch body			1																
04.340.010	1311 395 083	Corpo de sincronização	Synchro. body			1																
04.340.020	1311 304 103	Luva de engate	Sliding sleeve			1																
04.340.030	1311 304 255	Anel sincronizador	Synchro. ring			2																
04.340.040	1268 304 510	Pressionador	Pressure piece			3																
04.340.050	0732 040 409	Mola de compressão	Compr. spring			3																
04.350	0630 531 061	Anel de segurança 48x2,50 mm	Retaining ring	x		1																
04.350	0630 501 126	Anel de segurança 48x2,40 mm	Retaining ring	x		1																
04.350	0630 501 127	Anel de segurança 48x2,30 mm	Retaining ring	x		1																
04.360	0735 371 591	Rolamento de rolos	Roller bearing			1																





CAIXA DE CÂMBIO ZF / ZF GEARBOX S6-820				OPCIONAL/OPTION	NOTA NOTE	TODOS MODELOS ALL MODELS	QUANTIDADE POR MODELO / QUANTITY PER MODEL															
FIG FIG	NÚMERO NUMBER	DESCRIÇÃO	DESCRIPTION				1311	095	026	030	032											
07.040.020	0630 302 090	Arruela pressão ond. B8-DIN 137	Washer																			
07.060	0635 303 053	Bucha de agulhas	Needle bush																			
07.070	0634 300 302	Retentor	Shaft seal																			
07.080	0634 307 367	Elemento retentor	Rod wiper																			
07.092	1311 295 030	Alavanca de mudança	Gear shift lever																			
07.094	1238 307 411	Capa de proteção	Protecting cap																			
07.096.010	0636 015 469	Paraf. sext. M10x40-DIN 933-10.9	Hexagon screw																			
07.096.030	0637 006 125	Porca sext. M10-DIN 934	Hexagon nut																			
07.110	1290 395 315	Dedo de mudança	Gear shift finger																			
07.120	1290 206 054	Peça de bloqueio	Locking piece	x																		
07.120	1290 395 357	Peça de bloqueio	Locking piece	x																		
07.130	0631 329 085	Pino elástico 8x36-DIN 1481	Slot pin																			
07.140	0631 329 056	Pino elástico 5x36-DIN 1481	Slot pin																			
07.150	0730 003 285	Arruela	Washer																			
07.160	0501 398 107	Mola de compressão	Compr. spring																			
07.170	1290 306 097	Bucha	Bush																			
07.180	0630 531 201	Anel V	V-ring																			
07.252	1290 395 089	Pino com aba	Flange bolt																			
07.262	0732 040 417	Mola de compressão	Compr. spring																			
07.270	0636 304 009	Bujão M24x1,5-DIN 910	Screw plug																			
07.280	0634 801 206	Anel de vedação A24x29-DIN 7603	Sealing ring																			
07.320	1311 295 028	Posicionador - 88N	Detent plunger																			
07.330	0634 801 050	Anel de vedação A16x22-DIN 7603	Sealing ring																			
07.400	0501 202 797	Válvula de respiro	Breather																			
07.410	1290 395 271	Pino	Pin																			
07.420	0501 313 916	Interruptor de neutro	Switch																			
07.430	0730 002 064	Arruela	Washer																			
07.510	1290 395 292	Lingueta de arraste	Driver																			
07.520	0631 329 084	Pino elástico 8x32-DIN 1481	Slot pin																			
07.530	0631 329 054	Pino elástico 5x32-DIN 1481	Slot pin																			
07.540	1311 395 186	Tampa	Cover																			
07.550	1311 395 187	Eixo	Shaft																			
07.560	1290 395 291	Dedo de mudança	Gear shift finger																			
07.570	0635 303 053	Bucha de agulhas	Needle bush																			
07.580	0734 319 237	Retentor	Shaft seal																			
07.590	1290 395 290	Arruela distanciadora	Distance washer																			
07.600	0630 501 020	Anel de segurança 25x1,2-DIN 471	Retaining ring																			
07.610	1290 395 298	Capa de proteção	Protecting cap																			
07.620	1311 395 188	Alavanca de mudança	Gear shift lever																			
07.630.010	0636 015 469	Paraf. sext. M10x40-DIN 933-10.9	Hexagon screw																			





ÍNDICE NUMÉRICO / NUMERICAL INDEX

NÚMERO NUMBER	FIG FIG	NÚMERO NUMBER	FIG FIG	NÚMERO NUMBER	FIG FIG	NÚMERO NUMBER	FIG FIG	NÚMERO NUMBER	FIG FIG	NÚMERO NUMBER	FIG FIG
0091 203 013	03.010	0630 501 181	04.300	0636 010 561	07.040.010	0730 006 742	02.070	0730 501 374	03.070	1268 304 510	04.250.050
0091 207 063	07.010	0630 501 221	03.070	0636 010 643	22.104	0730 006 743	02.070	0730 501 375	03.070	1268 304 510	04.340.040
0091 207 064	07.010	0630 501 222	03.070	0636 011 023	04.190	0730 006 744	02.070	0730 501 376	03.070	1268 304 594	04.250.030
0091 304 217	04.040	0630 501 325	04.254	0636 015 008	01.022	0730 006 745	02.070	0730 501 377	03.070	1268 304 594	04.250.040
0091 304 217	04.060	0630 501 346	04.070	0636 015 008	01.254	0730 006 746	02.070	0730 501 378	03.070	1290 206 054	07.120
0091 307 017	01.140	0630 501 347	04.070	0636 015 077	07.010.060	0730 006 747	02.070	0732 040 022	07.160	1290 295 021	22.100
0091 307 125	22.500	0630 502 016	07.210	0636 015 077	07.650	0730 006 748	02.070	0732 040 409	04.050.060	1290 306 066	06.040
0091 307 175	22.544	0630 502 018	07.010.050	0636 015 084	01.120	0730 006 749	02.070	0732 040 409	04.050.180	1290 306 084	07.190
0091 307 175	22.550	0630 531 007	07.180	0636 015 089	02.110	0730 006 750	02.070	0732 040 409	04.250.060	1290 306 085	07.170
0091 307 183	07.092	0630 531 061	04.350	0636 015 120	22.130	0730 100 972	03.090	0732 040 409	04.340.050	1290 306 097	07.170
0501 099 350	01.090	0630 531 087	04.070	0636 015 278	05.060	0730 100 973	03.090	0732 040 417	07.262	1290 306 098	07.010.040
0501 202 797	07.400	0630 531 102	04.070	0636 015 469	07.096.010	0730 100 974	03.090	0734 310 108	02.090	1290 306 207	06.100
0501 204 721	01.200	0630 531 103	04.070	0636 015 469	07.630.010	0730 100 975	03.090	0734 317 008	22.540	1290 306 279	07.010.010
0501 313 916	07.420	0630 531 201	07.180	0636 304 009	07.270	0730 100 976	03.090	0734 319 237	07.580	1290 306 366	07.200
0501 396 612	22.010	0630 531 322	04.300	0636 305 067	07.234.010	0730 101 309	03.090	0735 298 255	04.120	1290 306 371	07.010.050
0501 396 629	22.510	0631 306 232	01.260	0636 015 089	01.240	0730 101 310	03.090	0735 298 255	04.280	1290 395 020	06.060
0501 398 018	01.160.060	0631 306 813	01.160.050	0637 006 022	07.630.030	0730 101 311	03.090	0735 320 418	04.020	1290 395 058	07.090
0501 398 103	07.160	0631 311 501	01.144	0637 006 025	01.190	0730 101 312	03.090	0735 320 941	05.020	1290 395 069	07.020
0501 398 107	07.160	0631 329 054	07.530	0637 006 120	07.096.030	0730 101 551	03.090	0735 321 106	04.220	1290 395 078	07.110
0501 398 373	01.060	0631 329 056	07.140	0637 006 125	07.096.030	0730 101 552	03.090	0735 321 108	04.080	1290 395 089	07.252
0501 398 375	22.050	0631 329 070	06.080.030	0637 006 172	22.106	0730 101 553	03.090	0735 370 728	02.030	1290 395 246	22.126
0501 398 376	22.040	0631 329 084	07.520	0637 006 180	22.030	0730 101 554	03.090	0735 370 730	04.140	1290 395 259	07.010.040
0501 398 581	01.050	0631 329 085	07.130	0637 006 202	22.060	0730 101 555	03.090	0735 371 591	04.360	1290 395 267	07.010.010
0630 000 072	01.150.020	0631 329 152	06.080.040	0637 006 215	22.070	0730 101 556	03.090	0736 620 080	22.110	1290 395 269	07.010
0630 010 022	05.050	0634 300 302	07.070	0637 011 570	22.080	0730 101 557	03.090	0750 111 334	01.030	1290 395 270	07.010
0630 302 090	07.040.020	0634 303 292	01.160.030	0637 011 589	22.020	0730 101 558	03.090	0750 115 349	22.520	1290 395 271	07.410
0630 302 091	22.140	0634 306 221	05.040	0730 002 064	01.210	0730 102 242	03.090	0750 117 083	03.080	1290 395 290	07.590
0630 361 033	01.376	0634 306 234	07.010.030	0730 002 064	07.430	0730 102 243	03.090	1238 307 411	07.094	1290 395 291	07.560
0630 361 033	07.660	0634 307 367	07.080	0730 002 906	07.150	0730 102 244	03.090	1238 308 165	01.070	1290 395 292	07.510
0630 501 020	07.600	0634 316 059	07.010.030	0730 003 285	07.150	0730 103 263	03.090	1238 308 201	01.080	1290 395 298	07.610
0630 501 034	02.050	0634 801 050	07.330	0730 006 721	02.070	0730 103 264	03.090	1246 203 008	03.020	1290 395 315	07.110
0630 501 043	03.070	0634 801 062	07.234.020	0730 006 722	02.070	0730 103 265	03.090	1250 304 218	04.170	1290 395 352	07.090
0630 501 044	04.300	0634 801 206	07.280	0730 006 723	02.070	0730 103 266	03.090	1250 304 353	04.180	1290 395 357	07.120
0630 501 046	04.254	0635 300 207	04.310	0730 006 724	02.070	0730 103 267	03.090	1250 307 666	07.092	1297 304 484	04.050.030
0630 501 048	04.070	0635 303 053	07.060	0730 006 725	02.070	0730 104 619	03.090	1250 308 007	01.160.020	1304 207 021	07.320
0630 501 071	04.254	0635 303 053	07.570	0730 006 726	02.070	0730 109 110	03.090	1250 308 056	01.160.010	1304 207 022	01.150.010
0630 501 072	04.254	0635 303 131	22.530	0730 006 727	02.070	0730 109 111	03.090	1250 308 131	01.180	1304 207 024	07.320
0630 501 126	04.350	0636 010 098	07.640	0730 006 728	02.070	0730 109 112	03.090	1268 304 476	04.050.160	1304 304 597	04.250.020
0630 501 127	04.350	0636 010 112	22.130	0730 006 729	02.070	0730 109 113	03.090	1268 304 510	04.050.050	1311 202 002	02.040
0630 501 153	04.300	0636 010 190	01.270	0730 006 741	02.070	0730 300 093	06.104	1268 304 510	04.050.190	1311 295 010	06.010

ÍNDICE NUMÉRICO / NUMERICAL INDEX

NÚMERO NUMBER	FIG FIG	NÚMERO NUMBER	FIG FIG	NÚMERO NUMBER	FIG FIG	NÚMERO NUMBER	FIG FIG	NÚMERO NUMBER	FIG FIG	NÚMERO NUMBER	FIG FIG
1311 295 016	01.160	1311 395 059	01.250	1311 395 226	07.010.070						
1311 295 020	06.030	1311 395 060	06.050	1311 395 228	04.230						
1311 295 021	06.020	1311 395 064	03.060	1311 395 229	03.030						
1311 295 025	01.252	1311 395 067	03.040	1312 304 052	04.050.010						
1311 295 028	07.320	1311 395 071	01.070	1312 304 159	04.050.160						
1311 295 029	01.020	1311 395 073	01.160.040	6002 305 893	04.050.110						
1311 295 030	07.092	1311 395 074	04.130	6002 305 893	04.050.230						
1311 304 022	04.050.120	1311 395 077	02.010	6002 305 973	04.050.170						
1311 304 022	04.050.220	1311 395 078	03.060	6005 000 253	22.276						
1311 304 024	04.050.140	1311 395 079	04.320	6005 300 385	22.510						
1311 304 024	04.050.200	1311 395 081	03.050								
1311 304 065	04.100	1311 395 083	04.340.010								
1311 304 078	04.050.130	1311 395 086	04.010								
1311 304 078	04.050.210	1311 395 093	01.010								
1311 304 103	04.340.020	1311 395 098	01.010								
1311 304 251	04.050.150	1311 395 119	02.010								
1311 304 255	04.340.030	1311 395 121	01.010								
1311 305 007	05.010	1311 395 122	04.270								
1311 395 002	04.030	1311 395 124	03.040								
1311 395 016	01.224	1311 395 125	04.320								
1311 395 017	01.110	1311 395 126	03.050								
1311 395 020	02.020	1311 395 128	04.230								
1311 395 021	02.080	1311 395 130	03.030								
1311 395 024	04.240	1311 395 134	01.250								
1311 395 024	04.260	1311 395 136	02.100								
1311 395 025	04.250.010	1311 395 137	04.150								
1311 395 026	05.030	1311 395 146	07.010.020								
1311 395 027	06.080.010	1311 395 147	07.010.070								
1311 395 028	06.070	1311 395 149	22.120								
1311 395 029	06.080.020	1311 395 151	04.030								
1311 395 031	04.090	1311 395 172	22.120								
1311 395 032	04.150	1311 395 174	04.370								
1311 395 036	01.100	1311 395 176	02.080								
1311 395 037	01.220	1311 395 179	07.010.020								
1311 395 038	01.230	1311 395 181	22.100								
1311 395 043	04.050.020	1311 395 185	04.090								
1311 395 049	04.270	1311 395 186	07.540								
1311 395 053	04.290	1311 395 187	07.550								
1311 395 054	04.330	1311 395 188	07.620								
1311 395 055	03.010	1311 395 224	04.370								