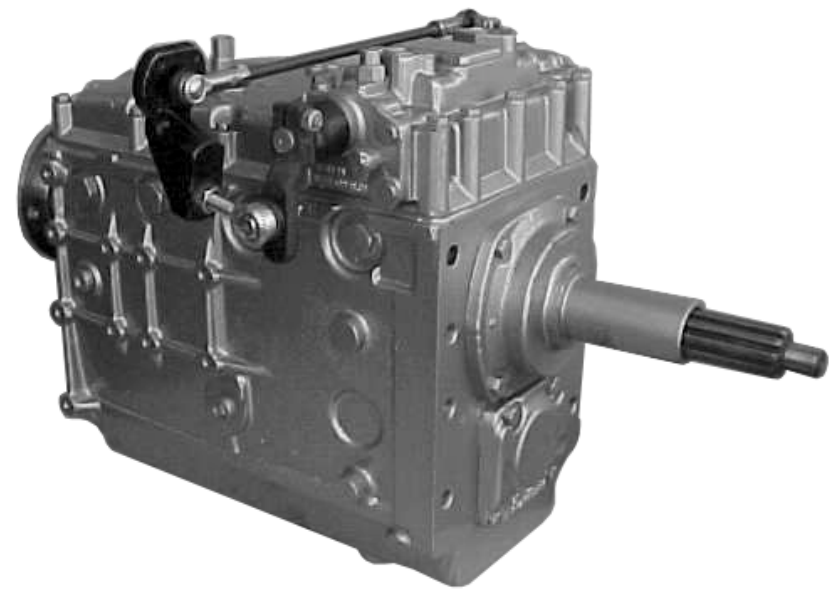


CATÁLOGO DE PEÇAS SPARE PARTS LISTS

Caixa de Câmbio
Gearbox

Sujeito a modificações sem aviso prévio !
With the reserve of modifications !



S6 1550

Lista Unitária / Part List
1268 008 ...



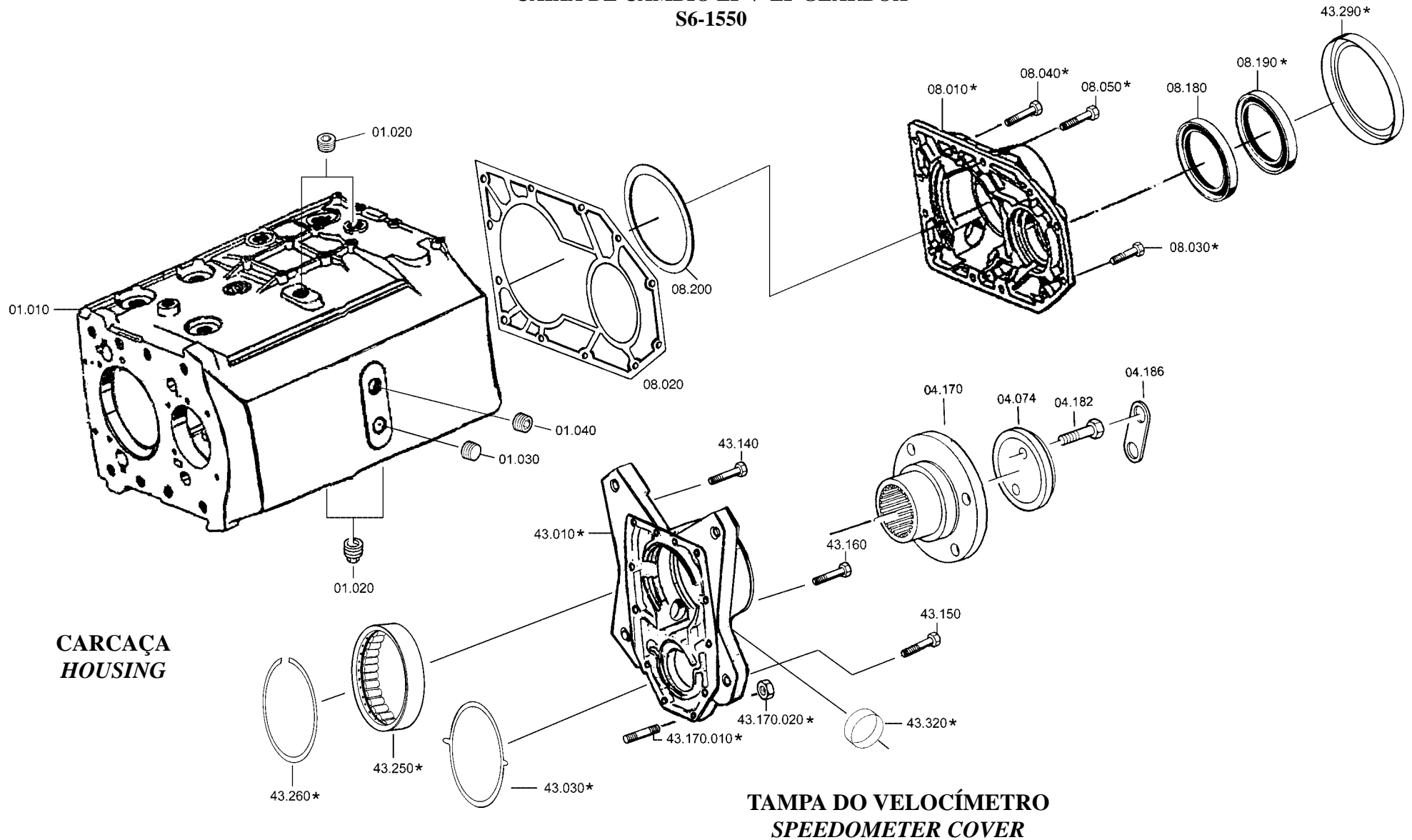
ZF do Brasil Ltda.
Av. Conde Zeppelin, 1935 – 18103-905 – Sorocaba

Edição / Edition: 02/2004

LISTA DE APLICAÇÕES / APPLICATION LIST

CÓDIGO DO MODELO ZF / ZF MODEL CODE		ORIGINAL EQUIPMENT		APLICAÇÃO / APPLICATION	
CAIXA DE CÂMBIO ZF / ZF GEARBOX					
S6-1550					
Lista Nº / List Nº	Output / Saída	Redução / Reduction	Clientes / Customers:	Acionamento / Input:	Aplicação / Application:
1268 008 602	Flange	6,98x1,00	VOLVO	L=286*SAE 10C 1 3/4	Ônibus B 10M
1268 008 701	Flange	6,98x1,00	VOLVO (Prep. p/ Retarder Telma)	L=260*SAE 10C 1 3/4	Ônibus B7
1268 008 703	Flange	6,98x1,00	VOLVO	L=260*SAE 10C 1 3/4	Ônibus B7

**CAIXA DE CÂMBIO ZF / ZF GEARBOX
S6-1550**



**CARÇAÇA
HOUSING**

**TAMPA DO VELOCÍMETRO
SPEEDOMETER COVER**

* Conforme a versão
* Depending on version

Ilustração informativa não válida para resoluções técnicas
Informative Illustration

**CAIXA DE CÂMBIO ZF / ZF GEARBOX
S6-1550**

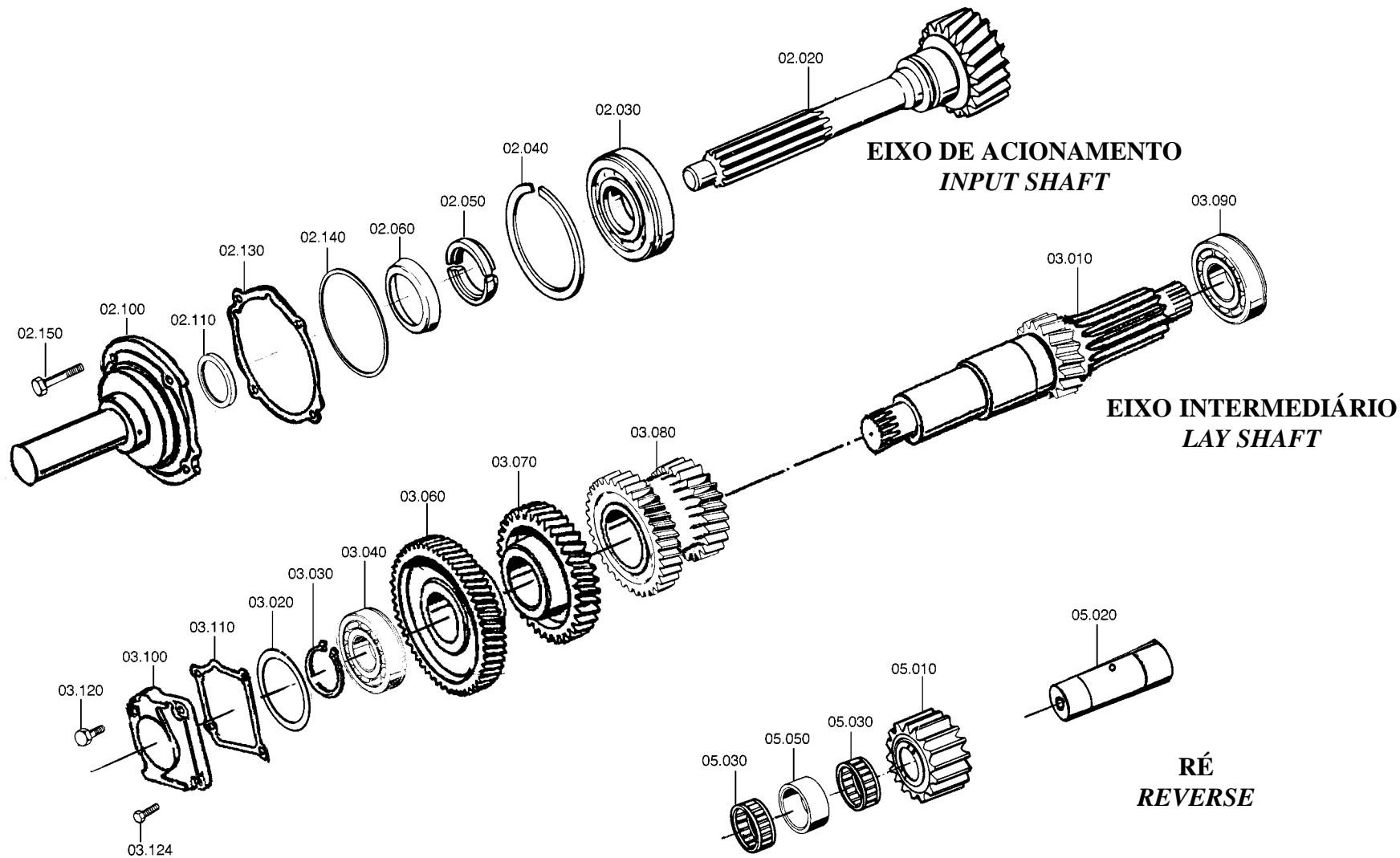
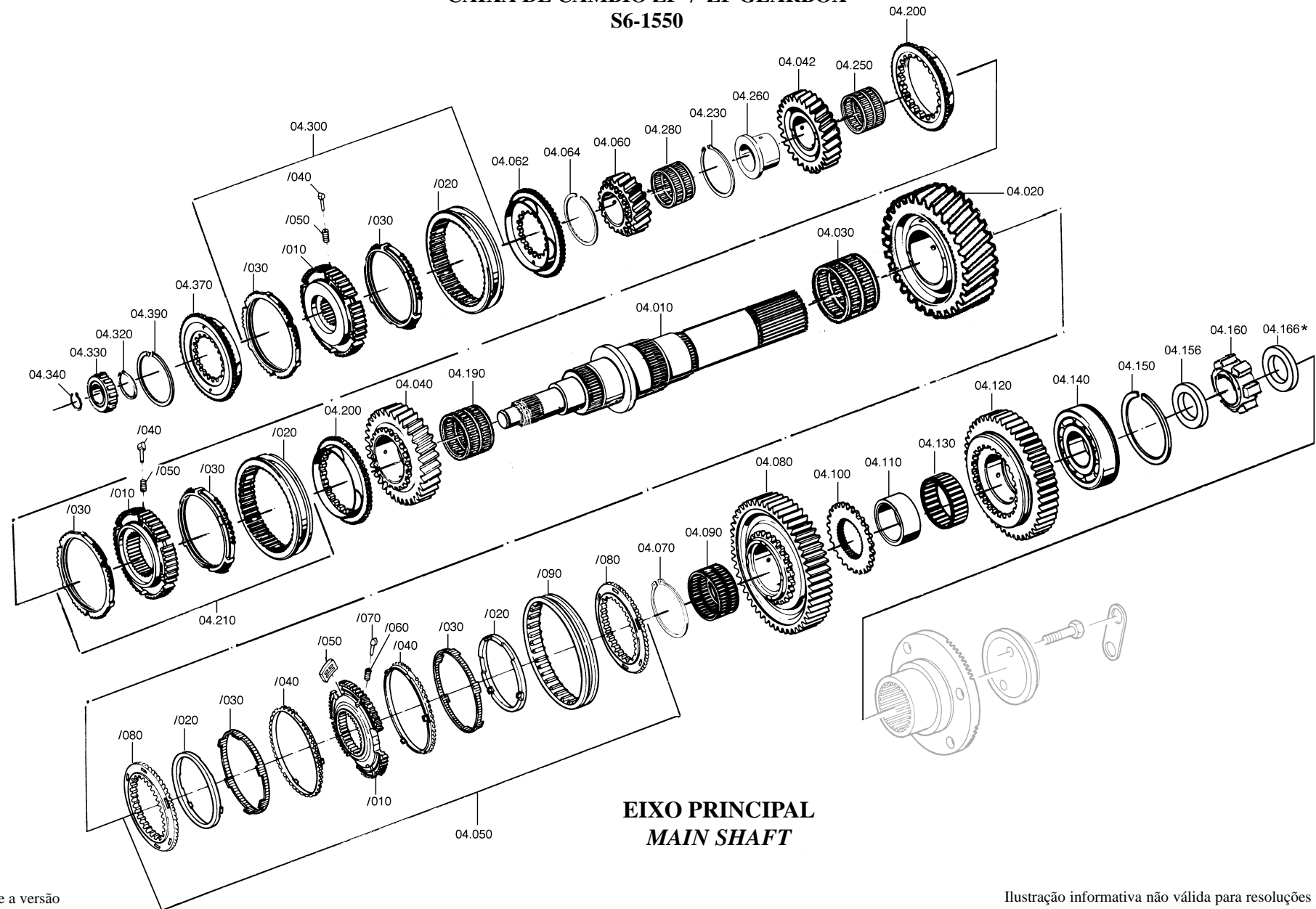


Ilustração informativa não válida para resoluções técnicas
Informative Illustration

**CAIXA DE CÂMBIO ZF / ZF GEARBOX
S6-1550**

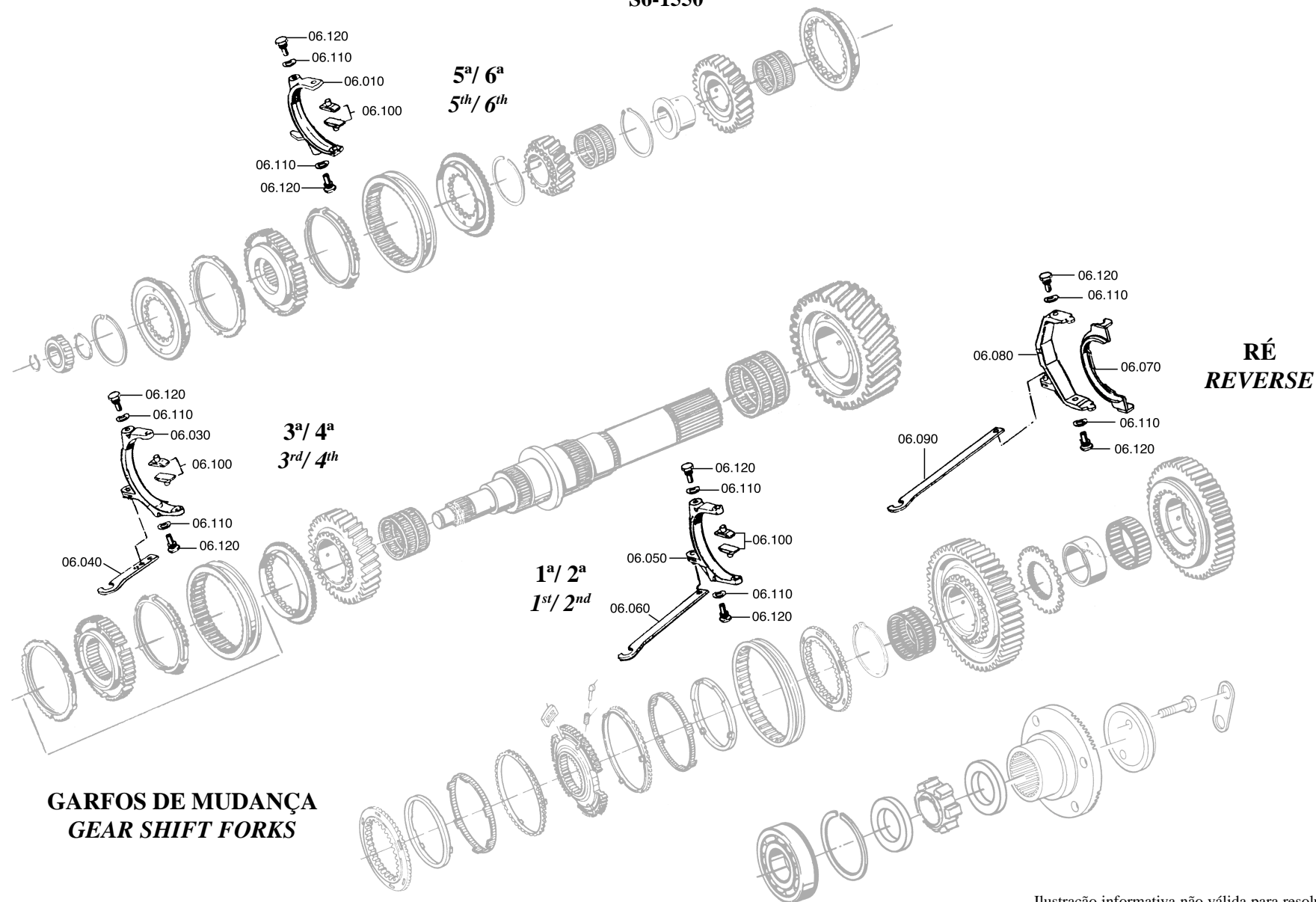


**EIXO PRINCIPAL
MAIN SHAFT**

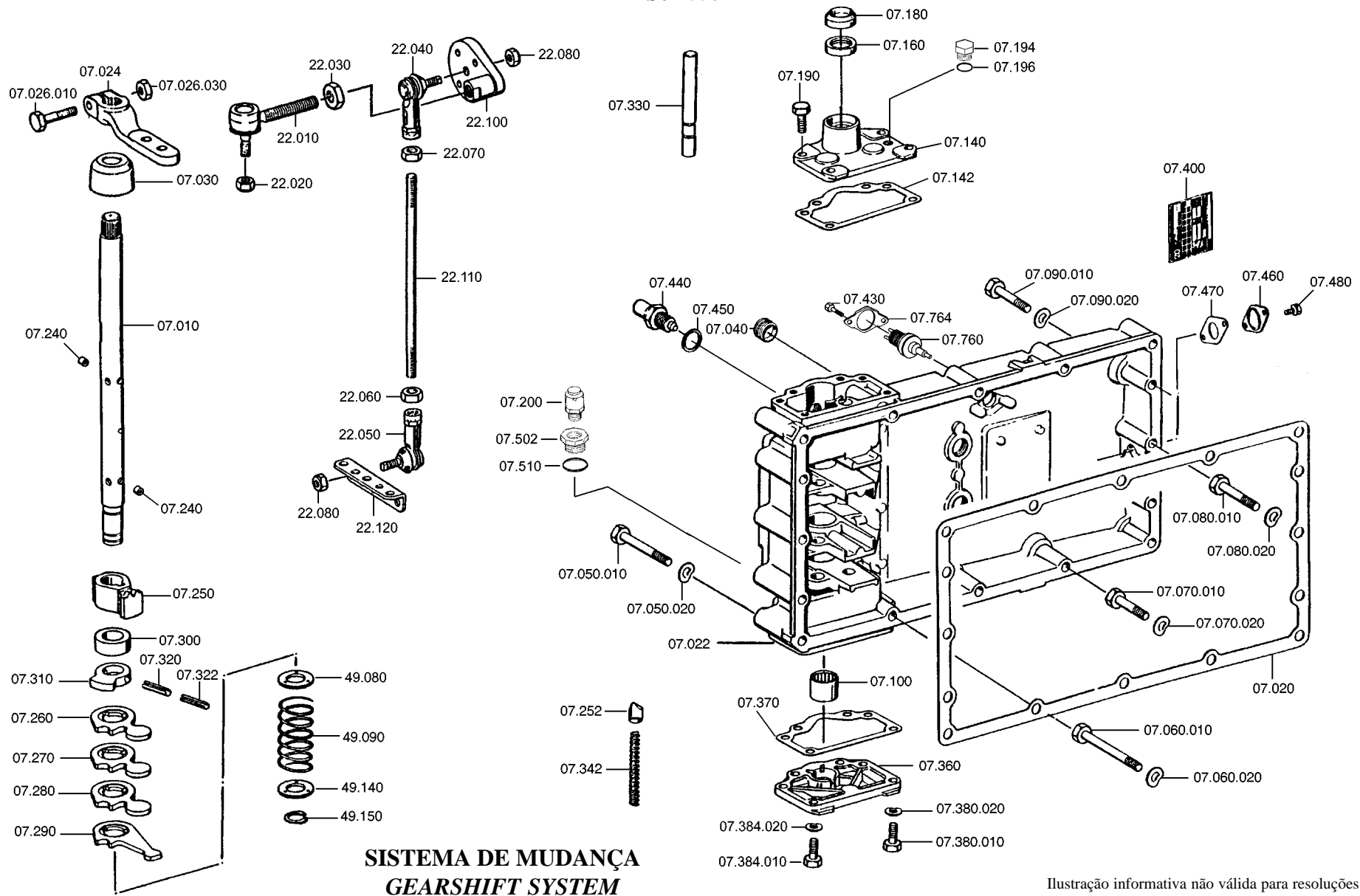
* Conforme a versão
* Depending on version

Ilustração informativa não válida para resoluções técnicas
Informative Illustration

**CAIXA DE CÂMBIO ZF / ZF GEARBOX
S6-1550**



**CAIXA DE CÂMBIO ZF / ZF GEARBOX
S6-1550**



**SISTEMA DE MUDANÇA
GEARSHIFT SYSTEM**

Ilustração informativa não válida para resoluções técnicas
Informative Illustration

CAIXA DE CÂMBIO / ZF GEARBOX S6-1550					OPCIONAL/OPTION	NOTA NOTE	TODOS MODELOS ALL MODELS	QUANTIDADE POR MODELO / QUANTITY PER MODEL															
FIG FIG	NÚMERO NUMBER	DESCRIÇÃO	DESCRIPTION	INF. TÉCNICA TECHNICAL INFORMATION				1268 008 602	701	703													
05.050	1250 305 006	Bucha	Bush				1																
06.010	1250 306 263	Mudança Garfo de mudança	Gear shift Gear shift clamp	5ª/6ª Marcha	x	3	1																
06.010	1250 306 286	Garfo de mudança	Gear shift clamp	5ª/6ª Marcha	x		1																
06.030	1246 206 011	Garfo de mudança	Gear shift clamp	3ª/4ª Marcha			1																
06.040	1269 306 022	Haste mudança	Gear shift rail	3ª/4ª Marcha			1																
06.050	0091 206 005	Garfo de mudança	Gear shift clamp	1ª / 2ª Marcha			1																
06.060	1268 306 096	Haste mudança	Gear shift rail	1ª / 2ª Marcha			1																
06.070	1268 306 035	Arco deslizante da ré	Sliding clamp				1																
06.080	0091 206 048	Garfo de mudança da ré	Gear shift clamp				1																
06.090	0091 306 036	Haste mudança da ré	Gear shift rail				1																
06.100	1268 306 101	Pastilha deslizante	Sliding pad				6																
06.110	0730 300 005	Arruela	Washer				8																
06.120	1252 306 077	Parafuso articulação	Articl. bolt	M24 x 1,5			8																
07.010	0091 307 102	Trambulador Eixo de mudança	Shift system Gear shift shaft				1																
07.020	1250 306 282	Junta	Gasket				1																
07.022	0091 307 076	Tampa	Cover				1																
07.024	0091 307 183	Alavanca de mudança	Gear shift lever				1																
07.026.010	0636 015 469	Parafuso sextavado	Hexagon screw	M10x40DIN933 10.9			1																
07.026.030	0637 006 120	Porca sextavada	Hexagon nut	M10 DIN 934 -10			1																
07.030	1238 307 411	Capa protetora	Protector cap				1																
07.040	0501 398 708	Bujão	Screw plug	M24 x 1,5			1																
07.050.010	0636 010 190	Parafuso sextavado	Hexagon screw	M10x90DIN 931-8.8			5																
07.050.020	0630 302 091	Arruela pressão ond.	Spring washer	B10 DIN 137			5																
07.060.010	0636 010 200	Parafuso sextavado	Hexagon screw	M10x110DIN931-8.8			2																
07.060.020	0630 302 091	Arruela pressão ond.	Spring washer	B10 DIN 137			2																
07.070.010	0636 010 172	Parafuso sextavado	Hexagon screw	M10x55 DIN 931-8.8			6																
07.070.020	0630 302 091	Arruela pressão ond.	Spring washer	B 10 DIN 137			6																
07.080.010	0636 010 179	Parafuso sextavado	Hexagon ecréw	M10x70 DIN 931-8.8			1																
07.080.020	0630 302 091	Arruela pressão ond.	Spring washer	B 10 DIN 137			1																
07.090.010	0636 010 174	Parafuso sextavado	Hexagon screw	M10x60 DIN931-8.8			2																
07.090.020	0630 302 091	Arruela pressão ond.	Spring washer	B 10 DIN 137			2																
07.100	0635 303 053	Bucha agulhas	Needle cage	25 x 32 x 20			1																
07.140	0091 307 050	Tampa	Cover				1																
07.142	1252 307 068	Junta	Gasket				1																
07.160	0634 300 302	Retentor	Shaft seal	25x35x7 B			1																
07.180	0634 307 367	Elemento retentor	Rod wiper	AS 25x35x7x10			1																

ÍNDICE NUMÉRICO / NUMERICAL INDEX

NÚMERO NUMBER	FIG FIG	NÚMERO NUMBER	FIG FIG	NÚMERO NUMBER	FIG FIG	NÚMERO NUMBER	FIG FIG	NÚMERO NUMBER	FIG FIG	NÚMERO NUMBER	FIG FIG
0091 206 005	06.050	0501 397 195	04.064	0630 531 064	03.030	0636 015 127	08.040	0730 006 866	04.390	0730 103 124	03.020
0091 206 048	06.080	0501 397 196	04.064	0630 531 065	03.030	0636 015 142	07.430	0730 102 060	03.020	0730 103 509	02.050
0091 301 036	01.010	0501 397 205	04.390	0630 531 076	04.320	0636 015 142	07.480	0730 102 061	03.020	0730 103 510	02.050
0091 302 152	04.370	0501 398 351	04.030	0630 531 322	04.230	0636 015 469	07.026.010	0730 102 062	03.020	0730 104 083	49.080
0091 302 204	02.020	0501 398 366	49.150	0630 532 138	49.150	0636 302 053	07.194	0730 102 063	03.020	0730 104 083	49.140
0091 302 205	02.100	0501 398 375	22.050	0631 329 072	07.320	0636 513 139	43.260	0730 102 064	03.020	0730 106 673	02.050
0091 302 220	02.100	0501 398 376	22.040	0631 329 145	07.322	0636 610 096	43.170.010	0730 102 065	03.020	0730 106 674	02.050
0091 303 030	03.070	0501 398 419	22.110	0634 300 302	07.160	0637 006 120	07.026.030	0730 102 066	03.020	0730 106 675	02.050
0091 303 031	03.080	0501 398 420	22.110	0634 300 712	08.190	0637 006 120	43.170.020	0730 102 067	03.020	0730 160 344	04.110
0091 303 136	03.010	0501 398 432	07.502	0634 307 367	07.180	0637 006 180	22.030	0730 102 068	03.020	0730 300 005	06.110
0091 304 054	04.042	0501 398 581	01.030	0634 801 045	07.510	0637 006 202	22.060	0730 102 069	03.020	0730 361 046	02.060
0091 304 061	04.040	0501 398 708	01.020	0634 801 050	07.450	0637 006 215	22.070	0730 102 070	03.020	0732 040 409	04.050.060
0091 304 062	04.200	0501 398 708	01.040	0634 801 152	07.196	0637 011 570	22.080	0730 102 071	03.020	0732 040 409	04.210.050
0091 304 201	04.210.020	0501 398 708	07.040	0635 303 053	07.100	0637 011 589	22.020	0730 102 072	03.020	0732 040 409	04.300.050
0091 304 201	04.300.020	0630 302 090	07.380.020	0635 374 019	03.090	0730 002 665	08.200	0730 102 073	03.020	0732 040 554	07.342
0091 304 202	04.062	0630 302 090	07.384.020	0635 450 115	43.250	0730 002 666	08.200	0730 102 074	03.020	0732 040 630	49.090
0091 304 204	04.300.010	0630 302 091	07.050.020	0635 900 110	02.030	0730 002 667	08.200	0730 102 075	03.020	0734 310 108	02.100
0091 304 206	04.170	0630 302 091	07.060.020	0635 900 110	04.140	0730 002 668	08.200	0730 102 098	03.020	0734 310 109	08.180
0091 304 273	04.160	0630 302 091	07.070.020	0635 900 423	02.030	0730 002 669	08.200	0730 102 099	03.020	0734 310 131	08.180
0091 304 293	04.050.010	0630 302 091	07.080.020	0635 900 423	04.140	0730 002 670	08.200	0730 102 100	03.020	0735 320 042	05.030
0091 304 298	04.060	0630 302 091	07.090.020	0635 900 424	02.030	0730 002 671	08.200	0730 102 101	03.020	0735 320 154	04.130
0091 306 036	06.090	0630 361 061	43.320	0635 900 424	04.140	0730 002 672	08.200	0730 102 102	03.020	0735 320 206	04.090
0091 307 017	07.400	0630 501 024	04.340	0636 010 168	43.150	0730 002 681	04.390	0730 102 103	03.020	0735 320 206	04.190
0091 307 050	07.140	0630 501 044	04.230	0636 010 172	07.070.010	0730 002 682	04.064	0730 102 104	03.020	0735 320 407	04.250
0091 307 076	07.022	0630 501 112	03.030	0636 010 174	07.090.010	0730 002 682	04.390	0730 102 105	03.020	0735 320 410	04.090
0091 307 102	07.010	0630 501 114	03.030	0636 010 179	07.080.010	0730 002 683	04.064	0730 102 106	03.020	0735 320 410	04.190
0091 307 152	07.252	0630 501 116	03.030	0636 010 186	43.160	0730 002 683	04.390	0730 102 629	02.050	0735 320 471	04.090
0091 307 183	07.024	0630 501 118	03.030	0636 010 190	07.050.010	0730 002 684	04.064	0730 102 630	02.050	0735 320 471	04.190
0091 307 193	07.250	0630 501 147	03.030	0636 010 200	07.060.010	0730 002 776	04.390	0730 102 631	02.050	0735 320 492	05.030
0091 307 228	07.300	0630 501 148	03.030	0636 011 023	04.182	0730 002 778	04.390	0730 102 632	02.050	0735 320 786	04.030
0091 307 229	07.310	0630 501 153	04.230	0636 011 205	04.182	0730 005 557	04.064	0730 103 114	03.020	0735 320 837	04.280
0091 308 042	04.166	0630 501 181	04.230	0636 015 084	07.190	0730 005 557	04.390	0730 103 115	03.020	0735 370 055	03.040
0091 308 043	04.156	0630 501 195	04.320	0636 015 089	07.380.010	0730 006 649	04.064	0730 103 116	03.020	0735 370 058	03.040
0091 308 070	08.020	0630 501 196	04.320	0636 015 092	07.384.010	0730 006 649	04.390	0730 103 117	03.020	0735 410 231	02.030
0091 308 073	08.010	0630 501 314	04.070	0636 015 114	03.120	0730 006 650	04.390	0730 103 118	03.020	0735 410 231	04.140
0091 308 080	43.010	0630 501 315	04.070	0636 015 114	08.050	0730 006 651	04.390	0730 103 119	03.020	0735 455 012	04.330
0091 308 110	08.020	0630 501 316	04.070	0636 015 120	02.150	0730 006 652	04.390	0730 103 120	03.020	0735 470 007	07.240
0501 202 797	07.200	0630 501 338	04.070	0636 015 124	03.124	0730 006 865	04.064	0730 103 121	03.020	0735 501 011	03.040
0501 303 817	07.760	0630 503 020	02.040	0636 015 124	43.140	0730 006 865	04.390	0730 103 122	03.020	0750 101 961	49.150
0501 396 732	22.010	0630 503 020	04.150	0636 015 127	08.030	0730 006 866	04.064	0730 103 123	03.020	0750 111 004	08.180

ÍNDICE NUMÉRICO / NUMERICAL INDEX

NÚMERO NUMBER	FIG FIG	NÚMERO NUMBER	FIG FIG	NÚMERO NUMBER	FIG FIG	NÚMERO NUMBER	FIG FIG	NÚMERO NUMBER	FIG FIG	NÚMERO NUMBER	FIG FIG
0750 115 011	05.030	1250 308 113	43.030	1312 304 159	04.050.050						
0750 115 283	04.090	1250 343 043	04.170								
0750 115 283	04.190	1252 306 077	06.120								
0750 115 953	04.030	1252 307 068	07.142								
0750 117 010	03.040	1252 307 068	07.370								
0750 118 082	02.030	1259 303 004	04.074								
0750 118 082	04.140	1268 298 889									
1205 308 016	02.140	1268 298 890									
1205 308 020	02.140	1268 302 174	02.020								
1205 308 040	02.140	1268 303 066	03.100								
1238 307 411	07.030	1268 303 132	03.110								
1238 307 518	22.120	1268 303 140	03.060								
1240 304 117	04.074	1268 304 008	04.120								
1240 307 338	07.260	1268 304 424	04.050.020								
1240 307 338	07.270	1268 304 476	04.050.050								
1240 307 338	07.280	1268 304 491	04.050.030								
1240 307 346	07.330	1268 304 525	04.050.040								
1240 307 381	07.764	1268 304 553	04.010								
1240 307 480	07.360	1268 304 555	04.210.010								
1246 206 011	06.030	1268 304 562	04.260								
1249 301 040	07.460	1268 304 566	04.020								
1250 302 478	02.130	1268 304 568	04.080								
1250 304 006	04.100	1268 304 594	04.210.030								
1250 304 353	04.186	1268 304 594	04.300.030								
1250 305 003	05.020	1268 305 009	05.010								
1250 305 006	05.050	1268 306 035	06.070								
1250 306 263	06.010	1268 306 096	06.060								
1250 306 282	07.020	1268 306 101	06.100								
1250 306 286	06.010	1268 307 147	22.100								
1250 308 067	43.030	1268 307 155	07.290								
1250 308 068	43.030	1268 307 169	07.470								
1250 308 069	43.030	1269 306 022	06.040								
1250 308 070	43.030	1269 343 006	43.290								
1250 308 071	43.030	1297 304 436	04.050.070								
1250 308 072	43.030	1297 304 436	04.210.040								
1250 308 108	43.030	1297 304 436	04.300.040								
1250 308 109	43.030	1304 207 024	07.440								
1250 308 110	43.030	1304 332 147	04.160								
1250 308 111	43.030	1310 304 175	04.050.090								
1250 308 112	43.030	1312 304 106	04.050.080								

NOTAS	NOTES
<p>1 - Vide I.S. P3 4004/99 2 - Vide I.S. P3 4010/00 3 - Vide I.S. P3 4011/01 4 - Vide I.S. P3 4015/01 5 - Vide I.S. P3 4017/02 6 - Vide I.S. P3 4023/02 7 - Vide I.S. P3 4025/03 8 - Vide I.S. P3 4029/03 9 - Vide I.S. P3 4030/03 10 - Vide I.S. P3 4031/04</p>	<p><i>1 - See S.I. P3 4004/99 2 - See S.I. P3 4010/00 3 - See S.I. P3 4011/01 4 - See S.I. P3 4015/01 5 - See S.I. P3 4017/02 6 - See S.I. P3 4023/02 7 - See S.I. P3 4025/03 8 - See S.I. P3 4029/03 9 - See S.I. P3 4030/03 10 - See S.I. P3 4031/04</i></p>